

26.51.43.117  
Код ОКПД 2

9032 89 000 0  
Код ТН ВЭД ТС

**ЗАКАЗАТЬ**



**МОДУЛЬ ВВОДА СИГНАЛОВ "NAMUR"  
МВСН-Ex**

**РУКОВОДСТВО ПО ЭКСПЛУАТАЦИИ  
ЦКЛГ.426433.011 РЭ**



ЗАО "НПП "Центравтоматика"

г. Воронеж



## СОДЕРЖАНИЕ

ВВЕДЕНИЕ.....	3
1 НАЗНАЧЕНИЕ.....	3
2 ТЕХНИЧЕСКИЕ ХАРАКТЕРИСТИКИ.....	6
3 СОСТАВ ИЗДЕЛИЯ .....	10
4 УСТРОЙСТВО И РАБОТА .....	11
5 ОБЕСПЕЧЕНИЕ ВЗРЫВОЗАЩИЩЕННОСТИ .....	15
6 МОНТАЖ И ПОДГОТОВКА К РАБОТЕ. ОБЕСПЕЧЕНИЕ ВЗРЫВОЗАЩИЩЕННОСТИ ПРИ МОНТАЖЕ И ЭКСПЛУАТАЦИИ .....	17
7 МАРКИРОВКА И ПЛОМБИРОВАНИЕ .....	21
8 УКАЗАНИЕ МЕР БЕЗОПАСНОСТИ .....	22
9 ТАРА И УПАКОВКА.....	22
10 ВОЗМОЖНЫЕ НЕИСПРАВНОСТИ И СПОСОБЫ ИХ УСТРАНЕНИЯ.....	23
11 ТЕХНИЧЕСКОЕ ОБСЛУЖИВАНИЕ .....	23
12 ХРАНЕНИЕ И ТРАНСПОРТИРОВАНИЕ .....	24
ПРИЛОЖЕНИЕ А .....	25



Настоящее руководство по эксплуатации ЦКЛГ.426433.011 РЭ (далее - ЦКЛГ.426433.011 РЭ) предназначено для изучения принципа действия модуля ввода сигналов "NAMUR" MBCH-Ex ЦКЛГ.426433.011, конструкции изделия, обеспечения правильной и безопасной эксплуатации его в течение всего срока службы.

Уровень подготовки обслуживающего персонала - слесарь КИП и А не ниже пятого разряда.

## 1 НАЗНАЧЕНИЕ

1.1 Модуль ввода сигналов "NAMUR" MBCH-Ex (далее - MBCH-Ex) является двухканальным барьером искрозащиты, предназначенным для регистрации состояния контактов различных датчиков (в том числе соответствующих стандарту IEC 60947-5-6-2000 (EN 50227 "NAMUR"), включенных в искробезопасные цепи модуля MBCH-Ex и передачи этих результатов после обработки на верхний уровень через интерфейс RS-485, а также на дискретные устройства вывода в соответствии с пользовательскими настройками.

1.2 MBCH-Ex обеспечивает:

- прием сигналов от двухпозиционных датчиков типа "сухой контакт", характеризующих состояние технологических параметров и оборудования во взрывоопасных зонах помещений и наружных установок;
- прием сигналов интерфейса постоянного тока "NAMUR" по стандарту IEC 60947-5-6-2000 (EN 50227), от двухпозиционных датчиков, характеризующих состояние технологических параметров и оборудования во взрывоопасных зонах помещений и наружных установок;
- выдачу управляющих релейных сигналов;
- формирование светодиодной сигнализации;
- мониторинг линии связи с датчиками на обрыв и короткое замыкание (для интерфейса постоянного тока "NAMUR");
- выполнение функции счетчика импульсов;
- выполнение функции тахометра;
- конфигурирование с помощью Windows-приложения через интерфейс RS-485;
- взаимодействие с верхним уровнем контроля и управления по локальной сети с интерфейсом RS-485, в режиме "SLAVE" по протоколу ModBus.



1.3 МВСН-Ех выполнен во взрывозащищенном исполнении.

Сертификат соответствия МОС "Сертиум" № ТС RU C-RU.ME92.B.01018.

МВСН-Ех соответствует техническому регламенту "О безопасности оборудования для работы во взрывоопасных средах" (ТР ТС 012/2011) и предназначен для эксплуатации в составе систем противоаварийной защиты.

1.3.1 Область применения - согласно маркировкам взрывозащиты и нормативным документам, регламентирующим применение электрооборудования, расположенного вне взрывоопасной зоны и связанного внешними искробезопасными цепями с электротехническими устройствами, установленными во взрывоопасной зоне.

1.3.2 Взрывозащищенное исполнение МВСН-Ех обеспечивается выполнением требований ГОСТ 31610.0-2014 и видом взрывозащиты "искробезопасная электрическая цепь" по ГОСТ 31610.11-2014 входных цепей МВСН-Ех.

Маркировка взрывозащиты по ГОСТ 31610.0-2014:

- для категории взрывоопасной среды IIC - **[Ex ia Ga] IIC**;
- для электрооборудования группы I - **[Ex ia Ma] I**.

1.4 Вид климатического исполнения МВСН-Ех - УХЛ 4.2 по ГОСТ 15150-69.

1.5 Условия эксплуатации МВСН-Ех:

- диапазон температур окружающей среды – от 5 до 50 °С;
- относительная влажность воздуха – 80 % при температуре 35 °С и более низких температурах без конденсации влаги;
- атмосферное давление - от 630 до 800 мм рт. ст.;
- вибрационные воздействия - с частотой от 10 до 55 Гц и амплитудой смещения не более 0,15 мм.

1.6 Питание МВСН-Ех осуществляется от вторичной сети питания постоянного тока напряжением  $(24 \pm 2)$  В с организацией цепей питания и интерфейса RS-485 по общей шине, совмещенной с несущим монтажным рельсом NS 35/7,5 DIN VDE 0611.

Нестабильность напряжения питания не должна превышать по абсолютной величине 2 % от значения напряжения питания.

Коэффициент пульсации постоянного напряжения не должен превышать 1 %.

Питание МВСН-Ех от сети переменного тока напряжением 220 В, частотой 50 Гц может осуществляться при помощи модуля питания МП-BUS ЦКЛГ.430601.000 ТУ. Модуль питания МП-BUS предназначен для питания приборов шинного монтажа с организацией по шине цепей питания и интерфейса RS-485. При этом к одному МП-BUS допускается подключение до десяти МВСН-Ех.

1.7 Потребляемая электрическая мощность МВСН-Ех не превышает 2,0 Вт.



1.8 По способу защиты человека от поражения электрическим током МВСН-Ех соответствует классу III по ГОСТ 12.2.007.0-75.

1.9 Степень защиты от внешних воздействий, обеспечиваемая оболочкой МВСН-Ех, - IP20 по ГОСТ 14254-2015.



## 2 ТЕХНИЧЕСКИЕ ХАРАКТЕРИСТИКИ

2.1 МВСН-Ех выпускается в соответствии с комплектом конструкторской документации ЦКЛГ.426433.011.

### 2.2 ВХОДНЫЕ СИГНАЛЫ

2.2.1 При конфигурировании входов МВСН-Ех для приема сигналов типа "сухой контакт" по двум каналам входным сигналом является состояние датчика с импедансом:

- от 0 до 3,6 кОм в замкнутом состоянии (нормально открытом - "НО");
- от 4,3 кОм до бесконечности в разомкнутом состоянии (нормально закрытом - "НЗ").

2.2.2 При конфигурировании входов МВСН-Ех для приема сигналов интерфейса постоянного тока "NAMUR", соответствующих стандарту IEC 60947-5-6-2000 (EN 50227), по двум каналам входными сигналами являются сигналы индуктивного (емкостного или оптронного) датчика релейного типа, при  $U_0 = 8,2$  В,  $R_0 = 1$  кОм:

- активное состояние датчика (нормально открытое состояние "НО") - ток в цепи датчика ниже 1,55 мА;
- не активное состояние датчика (нормально закрытое состояние "НЗ") - ток в цепи датчика свыше 1,75 мА.

2.2.3 Предельные допустимые параметры цепи питания датчиков (преобразователей) от искробезопасной цепи МВСН-Ех:

- напряжение постоянного тока  $U_0$  не более 14 В (напряжение холостого хода).
- максимальный выходной ток  $I_0$  не более 14 мА (ток короткого замыкания).
- суммарная допустимая емкость (емкость нагрузки и линии связи) и индуктивность (индуктивность нагрузки и линии связи) электрических цепей, подключенных к искробезопасным цепям МВСН-Ех (включая емкость и индуктивность линии связи) не должны превышать значений, приведенных в таблице 2.1.

Таблица 2.1

Подгруппа взрывозащищенного электрооборудования	Суммарная допустимая емкость $C_0$ , мкФ	Суммарная допустимая индуктивность $L_0$ , мГн
II А	18,0	600
II В	4,0	300
II С	0,7	80
I	20,0	700



2.2.4 Максимальная частота входного сигнала для функции счетчика импульсов или тахометра - не более 1536 Гц.

2.2.5 Максимальное количество импульсов для сторожевого счётчика - не более 65535.

2.2.6 Максимальное значение контролируемой скорости вращения - не более 65535 об/мин.

### 2.3 ВЫХОДНЫЕ СИГНАЛЫ

2.3.1 Сигналы двух опто-реле. Максимальное напряжение постоянного тока, прикладываемое к ключу управления, не превышает 50 В, ток, протекающий через ключ, не превышает 600 мА.

2.3.2 Сигналы световой сигнализации от трех светодиодов на передней панели, конфигурируемые пользователем.

2.3.3 Сигналы интерфейса RS-485 на выходе RS-485. Протокол обмена MODBUS, режим RTU. Нагрузочная способность выхода до 31 приемопередатчика RS-485 с входным импедансом 12 кОм. Максимальная длина соединительного кабеля - 1200 м. Формат кадра сообщения в режиме RTU приведен в таблице 2.1.

Таблица 2.1

T1 T2 T3	Адрес	Функция	Данные	Контрольная сумма CRC	T1 T2 T3
	8 бит	8 бит	D (до 255 байт)	16 бит	

T1,T2,T3 – пауза перед началом передачи;

D - вещественные числа в формате ASCII, семь знаков на число, включая десятичную точку, представляющие собой измеренное физическое значение тока в искробезопасной цепи.

2.4 МВСН-Ех обеспечивает конфигурирование функций с помощью Windows-приложения через RS-485.

2.4.1 Каждый вход МВСН-Ех может быть сконфигурирован в следующих режимах:

- работа в режимах "NAMUR" и "СУХОЙ КОНТАКТ";
- независимая обработка двух входов;
- мониторинг скорости вращения и контроль ее повышения / понижения;
- определение направления вращения и его контроль;
- определение частоты импульсов;
- делитель частоты импульсов;
- подсчет количества импульсов и их контроль (сторожевой счетчик).



Технические характеристики МВСН-Ех в этих режимах приведены в таблице А приложения А.

2.4.2 Каждый выход МВСН-Ех может быть сконфигурирован в одном из вариантов:

- повторитель сигнала прямой и инверсный;
- независимая конфигурация функций двух опто-реле и трех светодиодов.

2.5 Изоляция электрических цепей между искробезопасными цепями и силовыми и вторичными цепями выдерживает в течение 1 мин воздействие испытательного синусоидального напряжения 1,5 кВ, частотой  $(50 \pm 2)$  Гц по ГОСТ 31610.11-2014.

2.6 МВСН-Ех сохраняет свои характеристики при воздействии магнитных полей сетевой частоты напряженностью до 40 А/м.

2.7 МВСН-Ех в транспортной таре выдерживает воздействия:

- 1) температуры от минус 50 до плюс 50 °С;
- 2) относительной влажности  $(95 \pm 3)$  % при температуре 35 °С.

2.8 МВСН-Ех в транспортной таре выдерживает воздействия механико-динамических нагрузок, соответствующих условиям транспортирования, действующих в направлении, обозначенном на таре манипуляционным знаком "ВЕРХ" по ГОСТ 14192-96:

- 1) вибрации с частотой от 10 до 55 Гц и амплитудой смещения 0,35 мм;
- 2) ударов при свободном падении с высоты 1000 мм.

2.9 Габаритные размеры МВСН-Ех - не более 23x100x115 мм.

Установочные размеры МВСН-Ех при установке на монтажном кронштейне приведены на рисунке 2.1.

2.10 Масса МВСН-Ех - не более 0,12 кг.



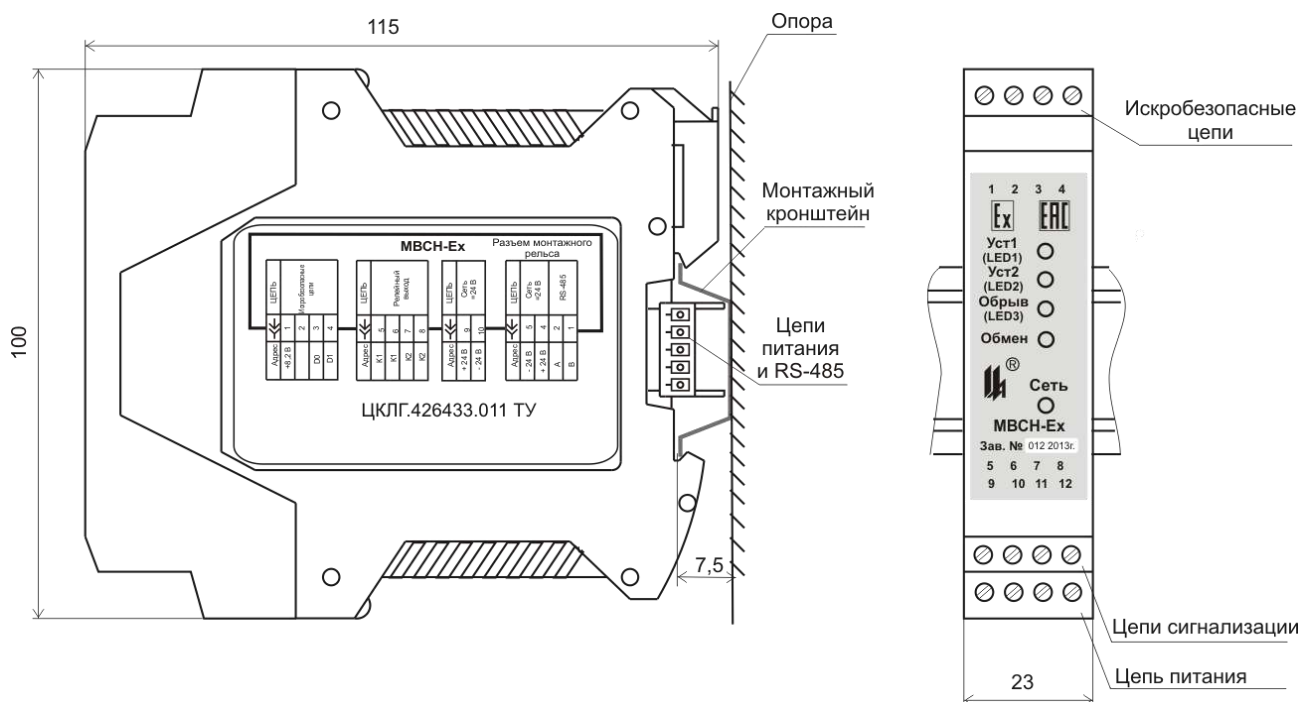


Рисунок 2.1 – Установочные размеры МВСН-Ех

## 2.11 ПОКАЗАТЕЛИ НАДЕЖНОСТИ

2.11.1 МВСН-Ех является восстанавливаемым, неремонтируемым, обслуживаемым изделием, контролируемым перед применением.

2.11.2 Критерием отказа является нарушение функционирования МВСН-Ех.

2.11.3 Средняя наработка на отказ - не менее 100000 ч.

2.11.4 Средний полный срок службы - 12 лет.

2.11.5 Полный назначенный срок службы – 10 лет.



### 3 Состав изделия

3.1 В состав изделия входит модуль ввода сигналов "NAMUR" MBCH-Ex ЦКЛГ.426433.011, укомплектованный ответными частями разъемных соединителей:

- розетка кабельная MSTBT 2,5/4-ST BU, шт. . . . . . 1
- розетка кабельная MSTBT 2,5/4-ST KMGY, шт. . . . . . 2
- соединитель на DIN-рейку ME 22,5 TBUS 1,5/5-ST-3,81 KMGY, шт. . . . . 1

3.2 Ответная розетка кабельная MC 1,5/5-ST-3,81 или вилка кабельная IMC1,5/5-ST-3,81 для соединителя на DIN-рейку поставляются по отдельному заказу 1 шт. на одну группу приборов, размещенных на общей рейке, для подключения к сети RS-485.

3.3 MBCH-Ex может быть укомплектован монтажным рельсом NS35/7,5 DIN VDE 0611, модулем преобразования интерфейсов МПИ-07 ЦКЛГ.426441.001, которые поставляются по отдельным заказам.

**П р и м е ч а н и е** - При поставке в один адрес партии MBCH-Ex допускается прилагать по 1 экз. ЦКЛГ.426433.011 РЭ и по одному компакт-диску с сервисной программой на каждые 5 изделий.

## 4 УСТРОЙСТВО И РАБОТА

4.1 Особенностью MBCH-Ex является непрерывная оцифровка входного сигнала, вне зависимости от того, какая информация требуется пользователю в данный момент. Оцифрованный сигнал градуируется по четырем возможным состояниям: два состояния стандарта NAMUR – включено (ON) и выключено (OFF), а также короткое замыкание (KZ) и обрыв (NL). Схема градации уровня входного сигнала по состояниям, в зависимости от тока цепи или сопротивления нагрузки представлена на рисунке 4.1.

I, мА	NAMUR		"Сухой контакт"	
	KZ	R, кОм		
6,0		0,36		Замкнуто
1,75	OFF	3,70	3,70	не опред.
1,55	не опред.	4,29	4,29	
0,25	ON			Разомкнуто
	NL	32,1		

Рисунок 4.1 – Градации уровней входного сигнала

4.2 Функциональная схема обработки сигналов в MBCH-Ex представлена на рисунке 4.2.

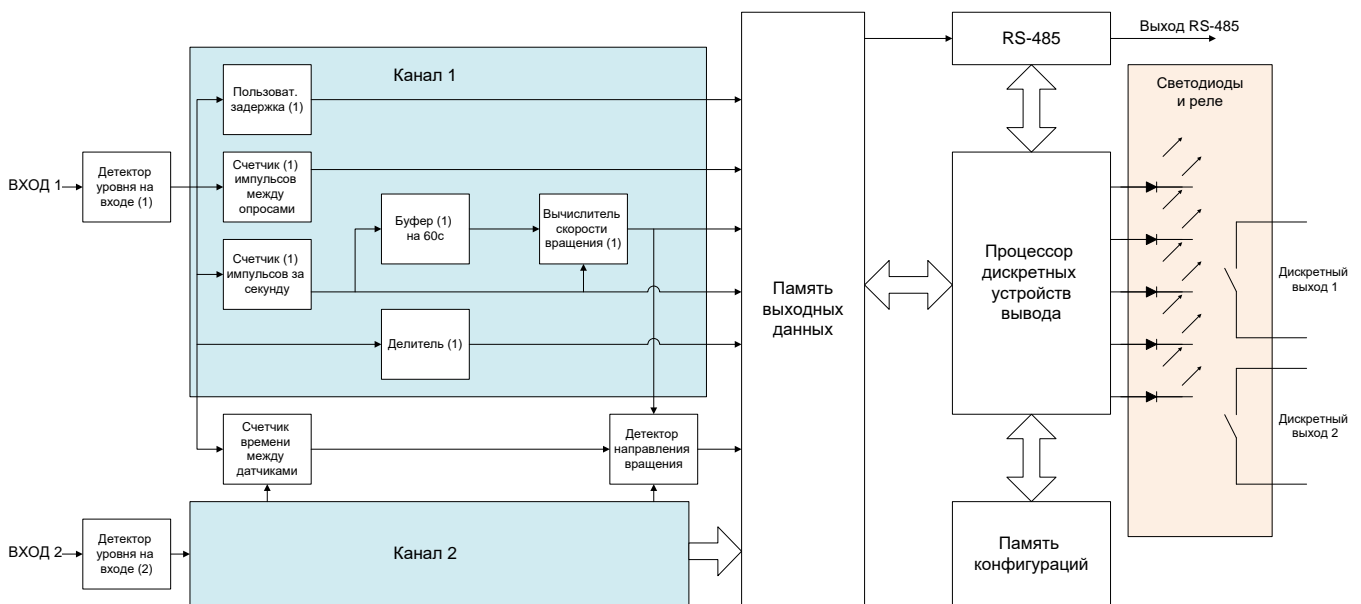


Рисунок 4.2 – Функциональная схема обработки сигналов



Входная часть МВСН-Ех выполнена на базе аналогово-цифрового преобразователя (АЦП). Выходной код АЦП поступает на вход микропроцессора, обрабатывающего полученные данные и управляющего работой АЦП. Обработанный выходной сигнал поступает на драйвер интерфейса RS-485, светодиоды и опто-реле.

4.3 Конструкция МВСН-Ех представлена на рисунке 4.3.

Конструктивно МВСН-Ех состоит из пластмассового корпуса 1, с расположенной в нем печатной платой 2, на которой размещена электронная схема. Корпус закрывается крышкой 3, фиксируемой в корпусе двумя защелками 4. На передней, верхней панелях и боковых стенках корпуса нанесена маркировка.

На верхней стороне МВСН-Ех в вырезе крышки установлена вилка соединителя 5 для подключения искробезопасных цепей и нанесена маркировка взрывозащиты. На нижней стороне МВСН-Ех установлены вилки соединителя 6 для подключения цепей сигнализации и питания.

На лицевой панели расположены светодиодные индикаторы режимов работы, а также нанесена фирменная маркировка. На рисунке 4.3 вид спереди показан с установленными ответными частями соединителей – кабельными розетками 8. Монтаж подводящих кабелей осуществляется винтовыми клеммами.

Крепление модуля на стене или опоре осуществляется при помощи монтажного кронштейна - DIN-рейки 9. Корпус фиксируется на рейке при помощи защелки 10. Для организации шинного монтажа поставляется специальный, монтируемый на рейку под корпусом, соединитель 11, который обеспечивает соединение краевого разъема платы 2 с цепью питания всех установленных на DIN-рейку приборов и формирование цепи сегмента сети RS-485.

Доступ к общей шине осуществляется через крайний разъем на рейке. Установка на рейку МВСН-Ех и подключение к общей шине возможно без отключения питания и не зависит от других, установленных на рейку приборов.

Крышка 3 защелкивается на корпусах разъемов печатной платы 2 и плата из корпуса извлекается вместе с крышкой.

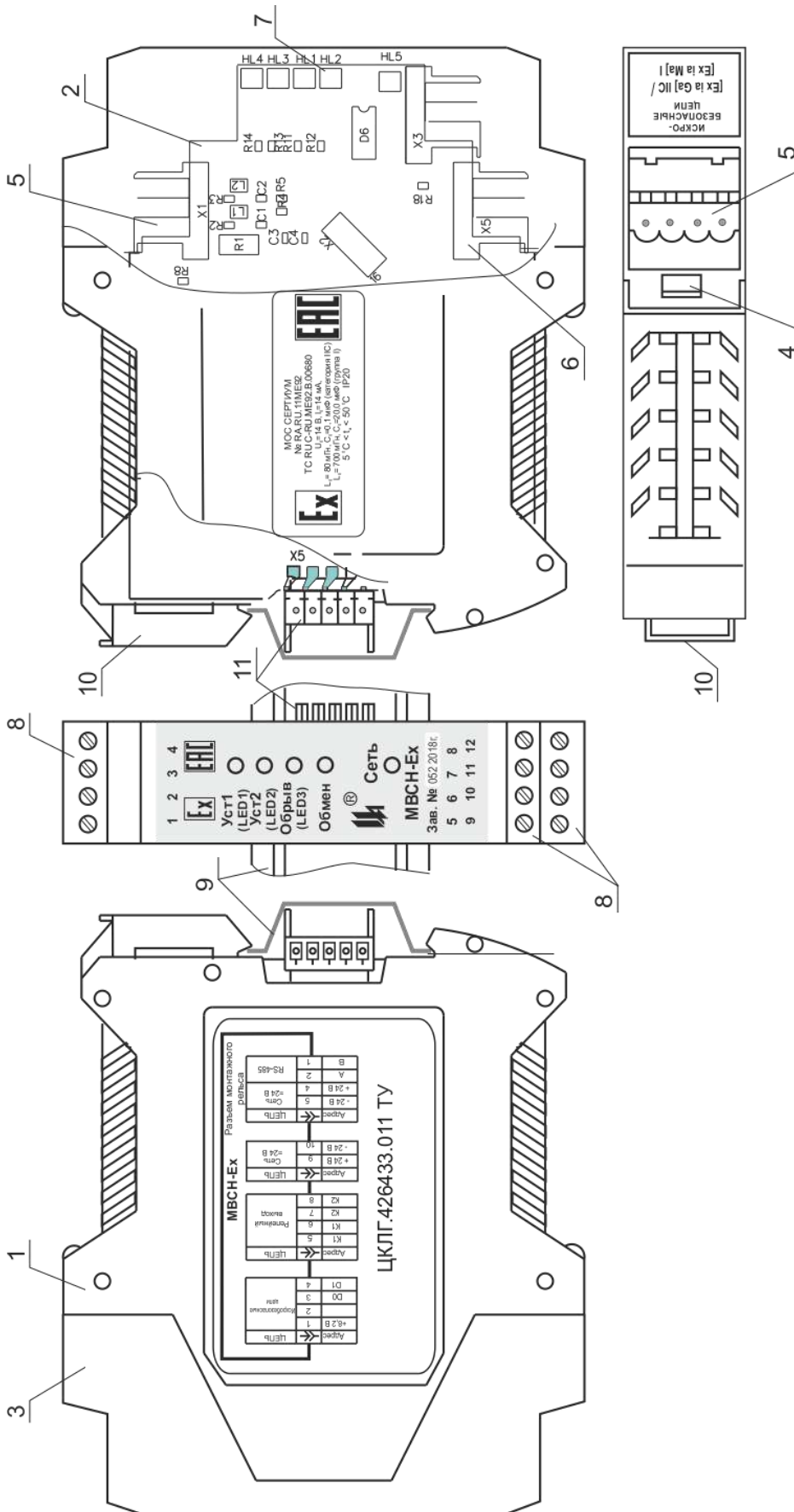


Рисунок 4.3 - Конструкция MBCH-Ex

## 4.4 Расположение элементов на печатной плате MBCH-Ex показано на рисунке 4.4.

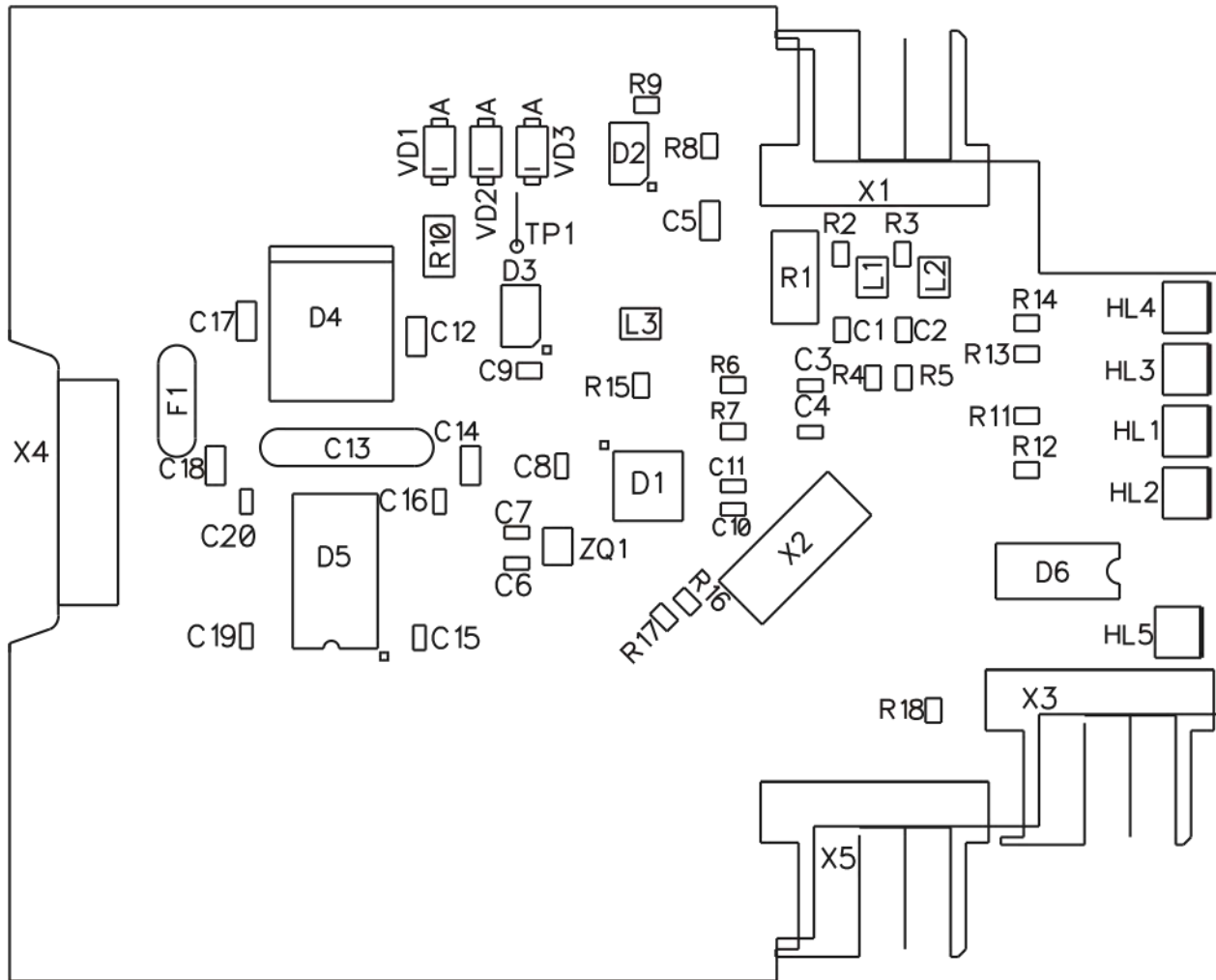


Рисунок 4.4 – Расположение элементов на плате MBCH-Ex

Питание датчиков обеспечивается напряжением 8,2 В от стабилизатора D2. Протекающий в цепи ток создает падение напряжения на шунте R2, R3. Это напряжение поступает на вход аналогово-цифрового преобразователя (АЦП) в составе микропроцессора D1. Выходной код АЦП обрабатывается микропроцессором и подается на вход драйвера интерфейса RS-485 D5. MBCH-Ex обеспечивает полное гальваническое разделение входных и выходных цепей, что достигается применением для питания гальванически развязанных узлов DC-DC преобразователя напряжения постоянного тока D4 и гальванически развязанного драйвера D5. Напряжение +5 В для питания узлов схемы формируется микросхемой D3.

Выходной релейный сигнал поступает на сдвоенное опто-реле D6.

В цепи питания искробезопасных цепей установлен ограничитель тока на резисторе R10 и ограничитель напряжения на стабилитронах VD1 – VD3.



## 5 ОБЕСПЕЧЕНИЕ ВЗРЫВОЗАЩИЩЕННОСТИ

5.1 Ограничение напряжения и тока до искробезопасных значений в электрических цепях МВСН-Ex обеспечивается:

5.1.1 Гальванической развязкой искроопасных цепей, гальванически связанных с искробезопасными цепями, от внешней сети питания, обеспечиваемой DC-DC преобразователем с напряжением гальванического разделения не менее 3000 В, что удовлетворяет требованиям ГОСТ 31610.11-2014.

5.1.2 Гальваническим разделением искроопасных цепей, гальванически связанных с искробезопасными цепями, и цепей внешних потребителей информации по сети RS-485, посредством драйвера с интегральным изолятором с напряжением гальванического разделения не менее 2500 В, что удовлетворяет требованиям ГОСТ 31610.11-2014.

5.1.3 Гальваническим разделением искроопасных цепей, гальванически связанных с искробезопасными цепями, и цепей внешних потребителей релейного выходного сигнала опто-реле с напряжением гальванического разделения не менее 3750 В, что удовлетворяет требованиям ГОСТ 31610.11-2014.

5.1.4 Разделением печатных проводников искробезопасных и гальванически связанных с ними искроопасных цепей от печатных проводников силовых внешних цепей печатным экраном по двум сторонам печатной платы, выполненным в соответствии с требованиями ГОСТ 31610.11-2014.

5.1.5 Ограничением тока и напряжения в цепях питания и передачи информации датчиков до искробезопасных значений с помощью барьеров безопасности на резисторах и стабилизатора напряжения на троированных стабилитронах. Ток и напряжение ограничиваются до значений не более 14 мА и 14 В соответственно.

5.1.6 Ограничением суммарной емкости и индуктивности нагрузки и линии связи до искробезопасных значений в соответствии с требованиями ГОСТ 31610.11-2014.

5.1.7 Ограничителями напряжения и тока, расположенными на общей печатной плате. Печатный монтаж электрических цепей искрозащиты выполнен с учетом требований ГОСТ 31610.11-2014.

5.1.8 Искробезопасные цепи выведены на индивидуальный соединитель, снабженный надписью "ИСКРОБЕЗОПАСНЫЕ ЦЕПИ".

5.1.9 На лицевой панели модуля МВСН-Ex ЦКЛГ.426433.011 нанесена маркировка взрывозащиты: [Ex ia Ga] IIC - для категории взрывоопасной среды IIC и

[Ex ia Ma] I - для электрооборудования группы I, на боковой панели - параметры внешних искробезопасных цепей:  $U_0$ ,  $I_0$ ,  $C_0$ ,  $L_0$ .

5.1.10 Корпус МВСН-Ех закрывается крышкой, фиксируемой двумя защелками, одна из которых пломбируется.

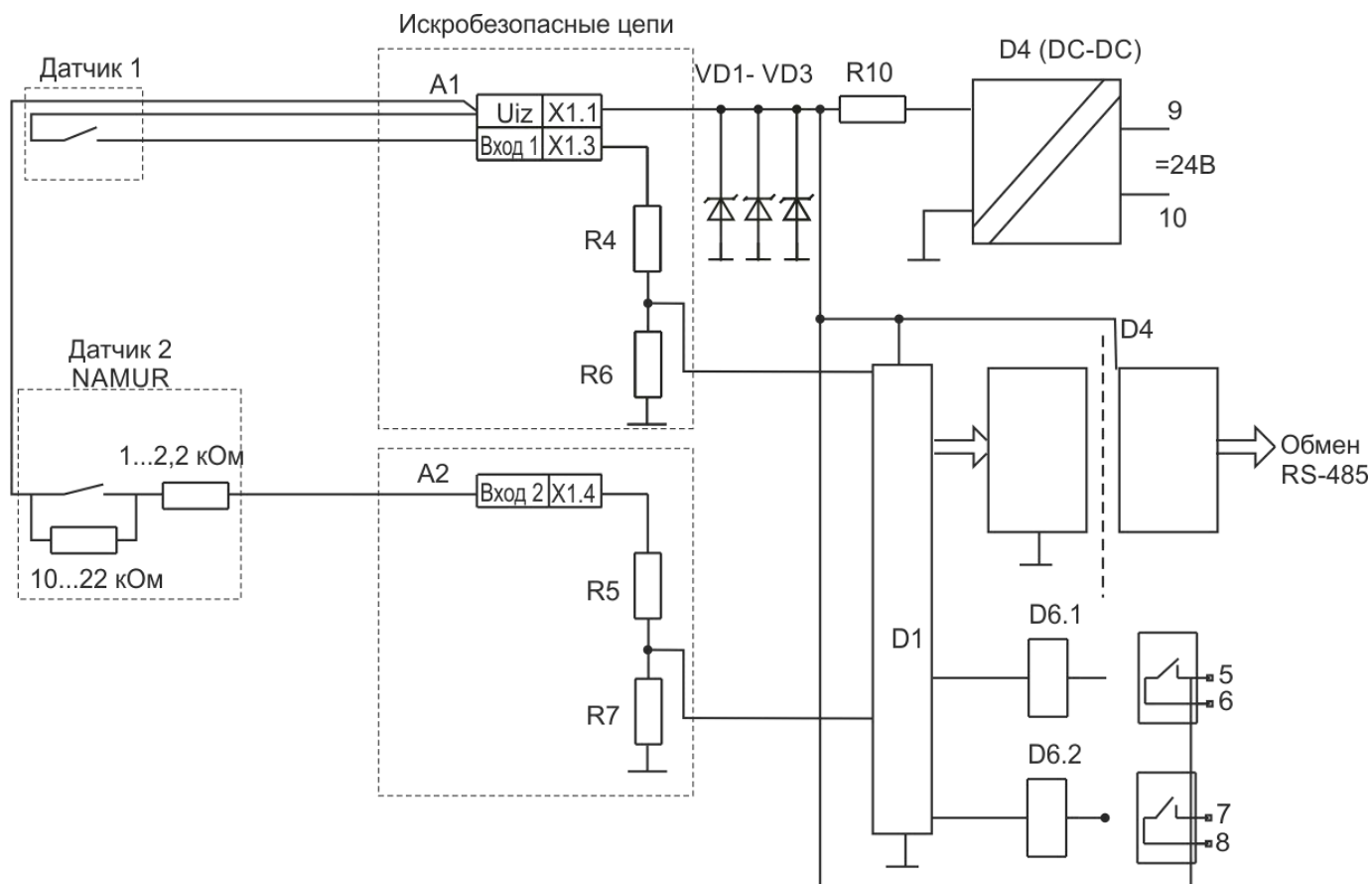


Рисунок 5.1 – Схема узлов, обеспечивающих искробезопасность цепей МВСН-Ех



## 6 МОНТАЖ И ПОДГОТОВКА К РАБОТЕ. ОБЕСПЕЧЕНИЕ ВЗРЫВОЗАЩИЩЕННОСТИ ПРИ МОНТАЖЕ И ЭКСПЛУАТАЦИИ

6.1 Перед монтажом МВСН-Ех необходимо:

- извлечь МВСН-Ех из упаковки;
- проверить МВСН-Ех на работоспособность и провести конфигурирование в соответствии с п.6.2.

6.2 Проверка работоспособности и конфигурирование МВСН-Ех

6.2.1 В условиях лаборатории КИП и А собрать схему в соответствии с рисунком 6.1.

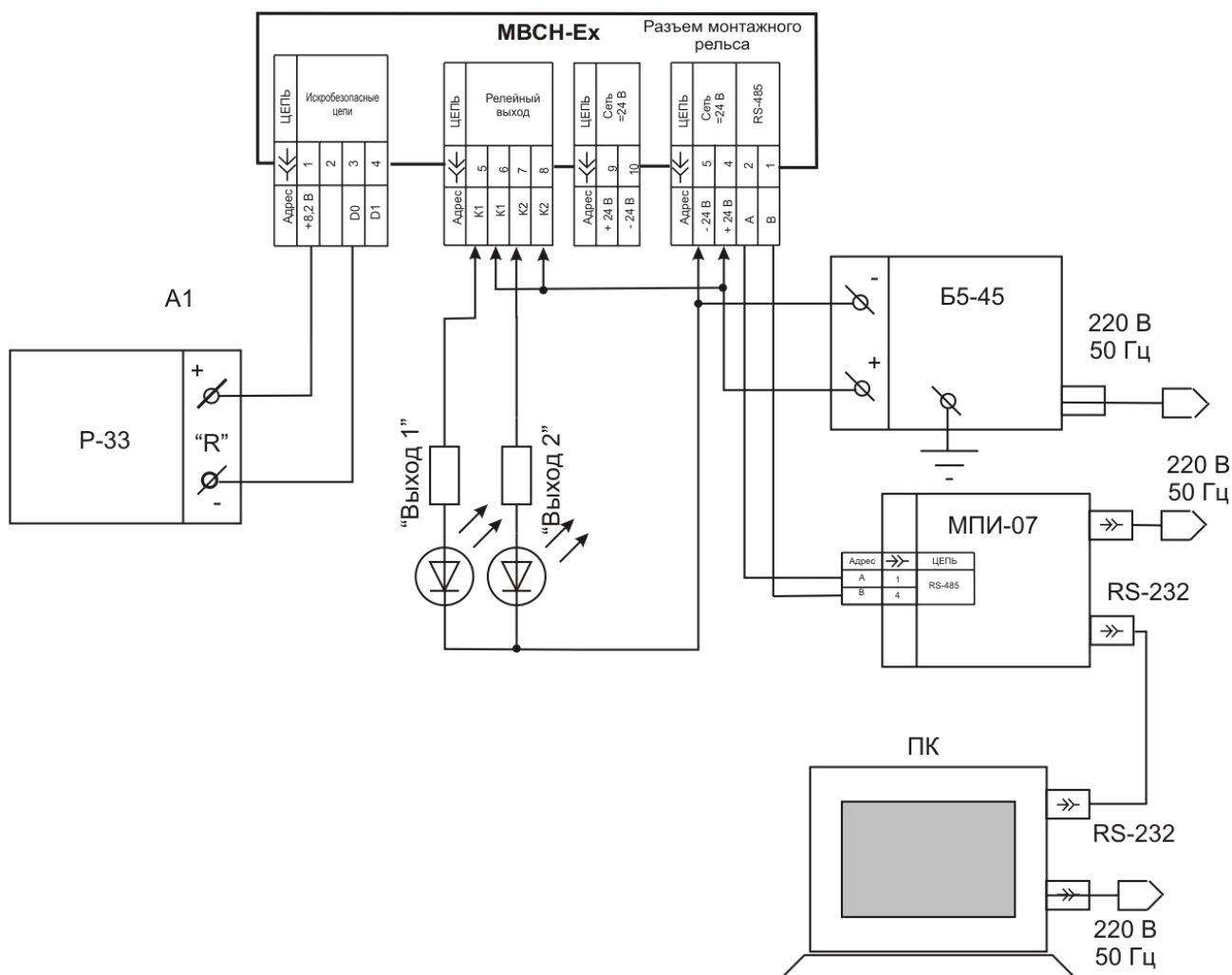


Рисунок 6.1 – Схема проверки МВСН-Ех



Подключение МВСН-Ех к персональному компьютеру производится через модуль преобразования интерфейсов МПИ-07 или любой другой преобразователь RS-232 / RS-485 с автоматическим переключением направления потока данных прием/передача. При обмене данными должен загораться индикатор обмена по интерфейсу RS-485.

Подробно методика подключения МВСН-Ех к персональному компьютеру описана в А.3.5.1 приложения А.

При выпуске на предприятии-изготовителе все МВСН-Ех и МПИ-07 имеют следующие настройки интерфейса RS-485: скорость - 9600 бод, 2 стоп бита без контроля четности.

6.2.2 Провести конфигурирование МВСН-Ех в соответствии с проектом, руководствуясь приложением А ЦКЛГ.426433.011 РЭ. После этого задать входной сигнал в соответствии со значениями, приведенными на рисунке 4.1. Датчик имитировать изменением значения сопротивления магазина сопротивлений А1 (рисунок 6.1).

6.2.3 МВСН-Ех считают выдержавшим проверку, если происходит обмен с ПК по сети RS-485 и изменение состояния датчиков отражается на соответствующих индикаторах.

6.2.4 Перед монтажом провести внешний осмотр МВСН-Ех, при этом необходимо проверить наличие маркировки взрывозащиты, надписи "ИСКРОБЕЗОПАСНЫЕ ЦЕПИ", пломбирующих устройств.

6.2.5 Для организации общей шины питания и интерфейса RS-485, предварительно установить на DIN-рейку необходимое количество соединителей ME 22,5 TBUS 1,5/5-ST-3,81 KMGY из комплекта поставки МВСН-Ех. Напряжение =24 В подается на контакты 4 и 5 крайнего левого соединителя при помощи розетки кабельной MC1,5/5-ST-3,81 или при помощи вилки кабельной IMC1,5/5-ST-3,81 к крайнему правому соединителю. Соединители MC1,5/5-ST-3,81 и IMC1,5/5-ST-3,81 поставляются по отдельному заказу. Для подключения к сети RS-485 используется также розетка кабельная MC 1,5/5-ST-3,81 или вилка кабельная IMC1,5/5-ST-3,81.

6.2.6 Питание МВСН-Ех от сети 220 В, 50 Гц может осуществляться при помощи модуля питания МП-BUS ЦКЛГ.436234.001, ЦКЛГ.430601.000 ТУ. При этом к одному МП-BUS допускается подключение до десяти модулей МВСН-Ех.

6.2.7 При подключении к одной локальной сети нескольких групп МВСН-Ех, запитанных от разных источников питания =24 В, рекомендуется минусовые провода источников питания заземлить в одной точке.

6.2.8 Монтаж электрических соединений МВСН-Ех производить согласно схеме, приведенной на рисунке 6.2. Рекомендуется линии 1-4 выполнить кабелем типа



МКШ 2×0,35 мм<sup>2</sup>. Допускается выполнять монтаж проводами и кабелями с сечением жил от 0,2 до 1,5 мм<sup>2</sup>, применение которых во взрывоопасных условиях не противоречит требованиям ГОСТ IEC 60079-14-2011.

Кабели 1-4 в комплект поставки MBCH-Ex не входят. При монтаже необходимо соблюдать особые условия эксплуатации, указанные в 1.3.2 настоящего ЦКЛГ.426433.011 РЭ.

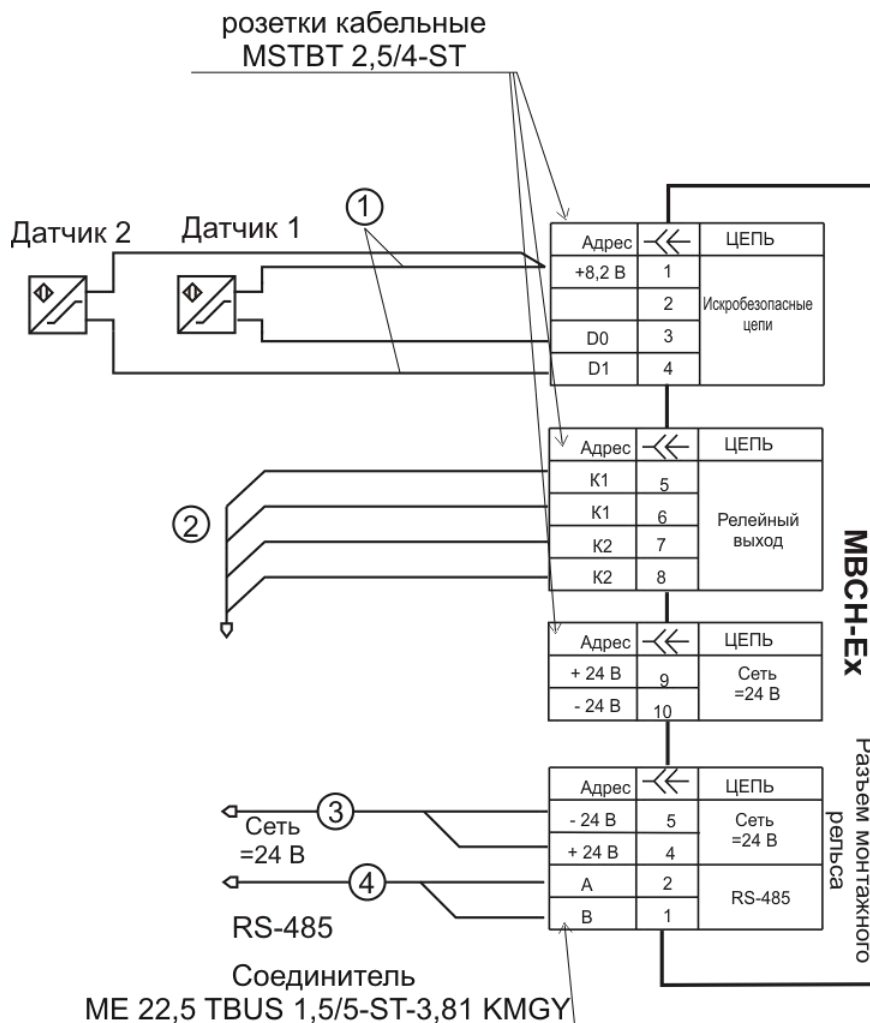


Рисунок 6.2 – Схема соединений MBCH-Ex

6.2.9 К искробезопасным цепям MBCH-Ex могут подключаться датчики, без собственных источников питания и преобразователей напряжения и тока, эксплуатируемые во взрывоопасных зонах помещений и наружных установок согласно маркировке взрывозащиты, нормативным документам, регламентирующим применение электрооборудования во взрывоопасных зонах, допущенные к применению в установленном порядке. При этом суммарная допустимая емкость (емкость нагрузки и линии связи) и индуктивность (индуктивность нагрузки и линии связи) электрических



цепей, подключенных к искробезопасным цепям МВСН-Ех (включая емкость и индуктивность линии связи) не должны превышать значений, приведенных в таблице 1.1.

При монтаже линии связи с датчиками необходимо учитывать, что значение максимального сопротивления кабеля не должно превышать 50 Ом согласно стандарту IEC 60947-5-6-2000 (EN 50227 "NAMUR").

6.2.10 Любые датчики типа "сухой контакт" можно привести в соответствие с интерфейсом постоянного тока "NAMUR" стандарта IEC 60947-5-6-2000 (EN 50227) путем установки двух резисторов:

- параллельно контакту – сопротивлением 10 – 22 кОм;
- последовательно в цепь контакта - сопротивлением 1 – 2,2 кОм.

Данная доработка позволит контролировать состояние линии связи и определять ее неисправность в виде обрыва или короткого замыкания.

6.2.11 В МВСН-Ех применяются разъемные соединители фирмы "PHOENIX". Конструкция кабельной розетки соединителя позволяет использовать провода и кабели с сечением от 0,2 до 2,5 мм<sup>2</sup>. Зажим провода производится винтовым механизмом, обеспечивающим надежный контакт в условиях промышленной эксплуатации.

6.3 Монтаж МВСН-Ех во взрывоопасных зонах помещений и наружных установок должен производиться согласно маркировке взрывозащиты, ГОСТ IEC 60079-14-2011 и другим нормативным документам, регламентирующим применение электрооборудования во взрывоопасных зонах.

6.4 Включение МВСН-Ех после приемки монтажа и заземления проводит соответствующая служба предприятия-потребителя.

6.5 Эксплуатировать МВСН-Ех в соответствии с техническим регламентом ТР ТС 012/2011, нормативными документами, регламентирующими применение электрооборудования, расположенного вне взрывоопасной зоны и связанного внешними искробезопасными цепями с электротехническими устройствами, установленными во взрывоопасной зоне и настоящим руководством по эксплуатации.

6.6 Ремонт МВСН-Ех производится предприятием-изготовителем в соответствии с действующей нормативно-технической документацией по ремонту взрывозащищенного оборудования.

После проведения ремонтных работ обязательной проверке подлежат:

- соответствие блоков искрозащиты конструкторской документации;
- наличие маркировки взрывозащиты;
- правильность монтажа отдельных узлов МВСН-Ех.

После проверки МВСН-Ех должен быть опломбирован.



## 7 МАРКИРОВКА И ПЛОМБИРОВАНИЕ

7.1 Маркировка MBCH-Ex соответствует ГОСТ 26828-86.

7.2 На корпусе MBCH-Ex в местах, оговоренных конструкторской документацией, установлены планки с надписями:

На передней панели:

- наименование изготовителя или его зарегистрированный товарный знак;
- условное обозначение изделия;
- заводской номер изделия и год изготовления;
- специальный знак Ex взрывобезопасности (Приложение 2 к ТР ТС 012/2011);
- единый знак ЕАС обращения продукции на рынке государств-членов Таможенного союза;
- обозначения светодиодов: "Уст.1 (LED1)", "Уст.2 (LED2)", "ОБРЫВ (LED3)", "ОБМЕН", "СЕТЬ"; номера контактов 1-12.

На верхней панели корпуса:

- надпись "ИСКРОБЕЗОПАСНЫЕ ЦЕПИ";
- маркировка взрывозащиты [Ex ia Ga] IIC / [Ex ia Ma] I по ГОСТ 31610.0-2014.

На боковых панелях корпуса:

- наименование органа по сертификации МОС "Сертиум" № RA.RU.11ME92;
- номер сертификата соответствия;
- выходные параметры искробезопасных цепей: максимальное выходное напряжение  $U_0$ , максимальный выходной ток  $I_0$  и допустимые значения индуктивности  $L_0$  и емкости  $C_0$  нагрузки с учетом реактивных параметров линии связи;
- максимальная температура окружающей среды  $t_a < 50$  °С;
- степень защиты оболочки IP20 по ГОСТ 14254-2015;
- схема электрическая соединений MBCH-Ex;
- обозначение технических условий.

7.3 Способ выполнения маркировки – "металлофото" и термопечать на пленочном материале на лазерном принтере.

7.4 Маркировка является хорошо видимой, четкой, механически прочной, устойчивой в течение всего срока службы MBCH-Ex.

7.5 Маркировка транспортной тары выполнена по ГОСТ 14192-96.

7.6 Крышка корпуса MBCH-Ex пломбируется. Пломба устанавливается на верхней защелке крышки корпуса MBCH-Ex. Материал пломб – мастика.



## 8 УКАЗАНИЕ МЕР БЕЗОПАСНОСТИ

8.1 По способу защиты человека от поражения электрическим током MBCH-Eh соответствует классу III по ГОСТ 12.2.007.0-75.

8.2 К работе по монтажу и обслуживанию при эксплуатации MBCH-Eh допускаются лица, обученные правилам по технике безопасности при работе с электрическими приборами.

8.3 Конструкция MBCH-Eh отвечает требованиям электробезопасности:

– MBCH-Eh не имеет ни внутренних, ни внешних электрических цепей с напряжением свыше 42 В.

8.4 На MBCH-Eh имеется маркировка взрывозащиты.

8.5 При проверке работоспособности необходимо соблюдать требования безопасности по ГОСТ 12.3.019-80.

## 9 ТАРА И УПАКОВКА

9.1 Упаковка производится в соответствии с требованиями ГОСТ 23170-78.

Категория упаковки КУ-2.

9.2 Перед упаковкой в транспортную тару MBCH-Eh консервируют.

Консервация и внутренняя упаковка производятся по ГОСТ 9.014-78. Вариант упаковки ВУ-5. Вариант временной противокоррозионной защиты ВЗ-10.

Консервация и переконсервация MBCH-Eh производятся методом статического осушения воздуха в соответствии с требованиями ГОСТ 9.014-78.

Срок консервации (переконсервации) – 3 года.

9.3 Эксплуатационные документы упаковывают отдельно в полиэтиленовые пакеты марки М толщиной не менее 0,2 мм по ГОСТ 10354-82. Все швы пакетов сваривают.

9.4 MBCH-Eh и эксплуатационные документы укладывают в ящик типа I по ГОСТ 5959-80.

9.5 MBCH-Eh упаковывают в закрытых вентилируемых помещениях при температуре окружающего воздуха от 15 до 40 °С и относительной влажности до 80 % при отсутствии в окружающей среде агрессивных примесей.



## 10 ВОЗМОЖНЫЕ НЕИСПРАВНОСТИ И СПОСОБЫ ИХ УСТРАНЕНИЯ

Возможные неисправности и способы их устранения приведены в таблице 10.1.

Таблица 10.1

Наименование неисправности, внешнее проявление и дополнительные признаки	Вероятная причина	Способ устранения
При изменении состояния датчика на крышке МВСН-Ех не горит светодиодный индикатор "Уст."	Нет контакта в линии датчика или сети питания МВСН-Ех	Проверить целостность проводов линий связи и сети питания
Сигнализация о не совпадении контрольной суммы – частое мигание индикатора "ОБМЕН"	Порча базы данных	Подсоединить МВСН-Ех к ПК в соответствии с рекомендациями приложения А ЦКЛГ.426433.011 РЭ и провести повторную настройку МВСН-Ех

## 11 ТЕХНИЧЕСКОЕ ОБСЛУЖИВАНИЕ

11.1 Техническое обслуживание МВСН-Ех производится в соответствии с таблицей 11.1.

Таблица 11.1

Периодичность	Операции
Один раз в сутки	Проверка отсутствия обрыва соединительных проводов, наличие пломбы и маркировки взрывозащиты
Один раз в месяц	Проверка целостности внешней оболочки МВСН-Ех, отсутствия вмятин, коррозии и других повреждений, наличия всех крепежных деталей и элементов, отсутствия нагрева МВСН-Ех
Один раз в год	Внешний осмотр МВСН-Ех и проверка его работоспособности по методике 6.2

11.2 Эксплуатировать МВСН-Ех с поврежденными деталями и другими неисправностями категорически запрещается.



## 12 ХРАНЕНИЕ И ТРАНСПОРТИРОВАНИЕ

12.1 MBCH-Eh в упаковке хранится в условиях 3 по ГОСТ 15150-69.

12.2 Срок хранения MBCH-Eh без переконсервации - 3 года.

12.3 MBCH-Eh в упаковке предприятия-изготовителя может транспортироваться в крытых железнодорожных вагонах и контейнерах автомобильного транспорта без ограничения скорости по правилам перевозок грузов.

12.4 Условия транспортирования соответствуют условиям хранения 3 по ГОСТ 15150-69.

12.5 Время выдержки MBCH-Eh после транспортирования перед включением при температуре эксплуатации должно быть:

- в летнее время - не менее 3 ч;
- в зимнее время - не менее 6 ч.





## ПРИЛОЖЕНИЕ А

**КОНФИГУРИРОВАНИЕ МВСН-Ех**

А.1 В памяти МВСН-Ех постоянно находится следующая актуальная информация по двум входам:

- текущее состояние входов по стандарту NAMUR;
- текущее состояние входов в интерпретации «Сухой контакт»;
- частота импульсов;
- скорость вращения;
- количество импульсов, поступивших с момента последнего запроса функции

03 с верхнего уровня;

- направление вращения (если определяется);
- выходной уровень сигнала после делителя частоты.

Вся перечисленная информация доступна через интерфейс RS-485 по функции 03 протокола MODBUS.

Пользователю предоставлена возможность сконфигурировать каждое из пяти устройств вывода (3 светодиода и 2 реле, далее - УВ) независимо друг от друга таким образом, чтобы они включались и выключались или в соответствии с состоянием входа, как повторитель, или работали в качестве выхода делителя, или при наступлении одного из событий:

- скорость вращения ниже или выше заданного значения;
- направление вращения соответствует заданному.

Во многих случаях возможна комбинация условий по логическим функциям «ИЛИ», «И». Есть возможность включить или выключить УВ независимо от каких-либо условий.

Технические характеристики МВСН-Ех приведены в таблице А.



Таблица А - Технические характеристики MBCH-Ex

Параметр	Обозн.	Мин.	Тип.	Макс.	Ед. изм.
Частота входного сигнала	Fdvi	0		1536	Гц
Количество импульсов за оборот	Nz	1		254	
Выходное значение скорости вращения	F60	0		65535	об/мин
Дискретность выходного значения скорости вращения			1		об/мин
Время накопления для подсчета скорости вращения	ACCT	1		60	с
Пороговое значение	UST	1		65535	об/мин
Длительность импульса	$t_1$	0,326			мс
Отключение импульса	$t_0$	0,326			мс
Напряжение холостого хода (на входе)			8,2		В
Ток короткого замыкания			8,2		мА
Входное сопротивление		0,9	1,0	1,1	кОм
Состояние «Включено»		0,25		1,55	мА
Состояние «Выключено»		1,75		6,0	мА
Состояние «Обрыв»				0,25	мА
Состояние «Короткое замыкание»		6,0			мА
Состояние «Замкнуто» (СК)		1,75			мА
Состояние «Разомкнуто» (СК)				1,55	мА
Частота переключения реле				1536	Гц
Частота переключения светодиода				384	Гц
Пользовательская задержка определения уровня на входе		0		83	мс
Коэффициент деления		2		131070	
Выходная частота делителя		0		768	Гц
Напряжение питания			24		В
Количество импульсов для сторожевого счетчика		1		65535	
Частота дискретизации АЦП	Fdis		3072		Гц

## А.2 ОПИСАНИЕ ФУНКЦИОНИРОВАНИЯ

### А.2.1 ОПРЕДЕЛЕНИЕ УСТОЙЧИВОГО СОСТОЯНИЯ НА ВХОДЕ

Детектор уровня сигнала производит его градуацию в соответствии с рисунком 4.1. Если обнаруживается срабатывание датчика, т.е. переход из состояния OFF в ON, то это используется для определения частоты, скорости вращения, направления, как входной сигнал делителя и счетчика пропущенных импульсов. Длительность состояний ON и OFF должна быть не меньше тех, которые указаны в таблице А, как параметры «отключение импульса»  $t_1$ , «длительность импульса»  $t_0$ .



Если значение состояния входа используется для включения/выключения реле или светодиода, а также для анализа или индикации на более высоком уровне в системе, то состояние можно фиксировать с задержкой, определяемой задаваемым пользователем параметром «Задержка срабатывания» (*Delay*). Он определяет, сколько измерений состояния входа с одинаковым результатом необходимо произвести прежде, чем состояние будет зафиксировано. Данный параметр измеряется в периодах дискретизации и может быть от 1 (без задержки) до 255. Действительная задержка в секундах рассчитывается по формуле:

$$t_D = (Delay - 1) / F_{dis} .$$

В конфигурациях работы реле и светодиодов, а также при передаче состояния входа на верхний уровень, используется именно зафиксированное состояние после задержки. Также, это значение используется для повторной градуации состояний NAMUR в состояния «сухого контакта» «Замкнуто» и «Разомкнуто».

Введение задержки срабатывания позволяет в некоторых случаях отфильтровывать помехи на длинных входных цепях и предотвращать дребезг контактов.

#### A.2.2 ОПРЕДЕЛЕНИЕ ЧАСТОТЫ ИМПУЛЬСОВ

Под *импульсом* здесь подразумевается исключительно срабатывание датчика NAMUR. Другие изменения входного сигнала, такие как, например, переход из состояния обрыва в состояние короткого замыкания не считаются импульсами. Для определения частоты импульсов *F* подсчитывается их количество в течение 1 с. Полученное число выводится, как частота импульсов.

Значение частоты импульсов может быть запрошено через RS-485, но не может быть применено в конфигурации включения/выключения УВ.

#### A.2.3 ОПРЕДЕЛЕНИЕ СКОРОСТИ ВРАЩЕНИЯ

Для определения скорости вращения *F60*, задаются следующие параметры:

**АССТ** – время накопления скорости вращения. Чем АССТ больше, тем более точно измеряется скорость вращения, когда она относительно постоянна. Чем меньше время накопления, тем быстрее MBCH-Ex реагирует на изменение скорости. Если в течение указанного времени на вход не поступает ни одного импульса, значение *F60* обнуляется.

**Nz** – число импульсов, поступающих на вход за один оборот.

Различаются два варианта расчета скорости вращения.



В первом случае скорость вращения рассчитывается, исходя из последнего измеренного значения частоты импульсов:

$$F60 = F * 60 / Nz .$$

Такой метод применяется, когда буфер частот длиной АССТ секунд еще не заполнен. Этот метод более грубый, логически соответствует варианту, когда АССТ=1с, но позволяет иметь близкое к реальному значение частоты оборотов после первой же секунды вращения.

Во втором случае, начиная с момента, когда буфер заполняется целиком, используется более точный метод расчета:

$$F60 = (F_1 + F_2 + \dots + F_{ACCT}) * 60 / ACCT / Nz,$$

где  $F_i$  – значение частоты, сохраненное в  $i$ -ой ячейке буфера.

Для точности, число АССТ должно быть делителем 60.

Буфер частот каждую секунду циклически заполняется текущими значениями частоты импульсов  $F$ . При остановке вращения, выходное значение  $F60$  начинает снижаться. Если вращение не возобновится, то через АССТ секунд значение  $F60$  обнулится.

Значение скорости вращения может быть запрошено через RS-485, а переход скорости через определяемое пользователем пороговое значение  $UST$  сверху или снизу, может быть применено в конфигурации включения/выключения УВ.

#### А.2.4 ОПРЕДЕЛЕНИЕ НАПРАВЛЕНИЯ ВРАЩЕНИЯ

Для определения направления вращения колеса, над ним должно быть установлено два датчика стандарта NAMUR, которые подключаются к входам №1 и №2 МВСН-Ех соответственно. Существуют требования к установке датчиков относительно друг друга:

1) датчики должны быть установлены так далеко друг от друга, чтобы при максимальной скорости вращения, время между их срабатываниями было не менее, чем параметры «длительность импульса»  $t_1$ , «отключение импульса»  $t_0$ , указанные в таблице А.

2) датчики должны быть установлены так, чтобы при максимальной скорости вращения, время между срабатыванием второго по ходу вращения датчика и следующим срабатыванием первого датчика, было не менее  $t_0$  и  $t_1$ .

3) рекомендуется, чтобы датчики были установлены на одной окружности (расстояние от оси вращения до датчиков должно быть одинаково).



Исходя из этих требований, можно предположить, что оптимальный угол между датчиками равен:

$$\gamma = 90^\circ / N_z .$$

Возможны три результата определения направления:

- 1) вращение в направлении от датчика на входе 1 к датчику на входе 2;
- 2) вращение в направлении от датчика на входе 2 к датчику на входе 1;
- 3) направление не определено.

При неправильном размещении датчиков могут возникать сбои в работе алгоритма, такие как отказ от определения направления, неправильное определение направления или смена результата определения направления на противоположный, без явных на то причин.

МВСН-Ех может определить направление вращения только при следующих условиях:

- 1)  $| F60_1 - F60_2 | < 90$
- 2)  $\min (F60_1, F60_2) \geq 16 * | F60_1 - F60_2 |$
- 3) время, прошедшее от срабатывания первого датчика до срабатывания второго должно отличаться от времени между срабатыванием второго и первого датчиков на величину, не менее чем параметры  $t_0$  и  $t_1$ .

Здесь  $F60_1$  и  $F60_2$  – скорости вращения, измеренные датчиками, подключенными к входам 1 и 2 соответственно. До тех пор, пока не будут соблюдены все три условия, МВСН-Ех выдает результат - «направление не определено».

Если направление определено, то прекращение определения направления происходит, если хотя бы одно из следующих условий верно:

- 1)  $F60_1 = 0$
- 2)  $F60_2 = 0$
- 3)  $\min (F60_1, F60_2) < 4 * | F60_1 - F60_2 |$ .

Направление вращения может быть запрошено через RS-485, а также может быть применено в конфигурации включения/выключения УВ.

#### А.2.5 Подсчет импульсов. СТОРОЖЕВОЙ СЧЕТЧИК

МВСН-Ех подсчитывает, сколько срабатываний датчика NAMUR зафиксировано с момента последнего запроса функции 03 с верхнего уровня. По достижении значения 65535 счет прекращается. После ответа на запрос функции 03 счетчик обнуляется. Любое УВ может быть сконфигурировано так, чтобы по достижении количеством импульсов задаваемого пользователем значения UST, УВ включалось или



выключалось, а при обнулении – переходило в исходное состояние. Может использоваться как аварийный или сторожевой счетчик импульсов, сигнализирующий о неисправности главного устройства в системе.

Количество подсчитанных импульсов может быть прочитано через RS-485, а также может быть применено в конфигурации включения/выключения УВ.

Важно понимать, что если УВ сконфигурировано на сторожевой счетчик, и он сработал, то при очередном запросе 03, будет выдано состояние УВ после срабатывания, но сразу после этого счетчик импульсов обнулится, и УВ перейдет в исходное состояние. Таким образом, главное устройство будет иметь устаревшую информацию о состоянии УВ.

#### А.2.6 ДЕЛИТЕЛЬ ИМПУЛЬСОВ

Делитель подсчитывает количество импульсов на входе, пока оно не достигнет заданного пользователем значения UST. После этого, выход делителя инвертируется, а счетчик начинает считать сначала.

Выходной уровень делителя может быть получен через RS-485, а также может быть применен в конфигурации включения/выключения УВ.

### А.3 КОНФИГУРАЦИЯ ДИСКРЕТНЫХ УСТРОЙСТВ ВЫВОДА

#### А.3.1 КОНФИГУРАЦИЯ РЕЛЕ

Структура байта конфигурации реле приведена в таблице А.1.

Таблица А.1 - Байт конфигурации реле

7	6	5	4	3	2	1	0
KZ	OFF	ON	NL	INV	AND	A2	A1

**A1** (бит 0) –выбор входа 1.

**A2** (бит 1) – выбор входа 2.

В случае выбора двух входов одновременно, результаты опроса входов логически складываются (функция «ИЛИ»).

**AND** (бит 2) – функция «И».

Для Реле1 – если установлены оба бита A1 и A2, то результаты опроса канала 1 и канала 2 логически умножаются при установленном бите AND, а при сброшенном – логически складываются по «ИЛИ». Предварительный результат по каждому каналу берется до возможного инвертирования, обусловленного битом INV.

Для Реле2 – при установленном бите AND, выходной результат опроса каналов по конфигурации Реле2 дополнительно подвергается логическому умножению



на выходное значение Реле1. При этом, выходное значение Реле1 используется окончательное, а предварительный результат Реле2 берется до возможного инвертирования, обусловленного битом INV.

**INV** (бит 3) – инверсия выходного результата. Если бит установлен, то производится инверсия предварительного результата (после всех «И» и «ИЛИ» и прочих расчетов).

**NL** (бит 4) – обрыв входной цепи. Если установлен, то результат опроса соответствующего канала устанавливается в 1 при обрыве входной цепи.

**ON** (бит 5) – состояние «Включено». Если установлен, то результат опроса соответствующего канала устанавливается в 1, когда ток в цепи выбранного входа соответствует току состояния «Включено» по стандарту NAMUR.

**OFF** (бит 6) – состояние «Выключено». Если установлен, то результат опроса соответствующего канала устанавливается в 1, когда ток в цепи выбранного входа соответствует току состояния «Выключено» по стандарту NAMUR.

**KZ** (бит 7) – короткое замыкание входной цепи. Если установлен, то результат опроса соответствующего канала устанавливается в 1 при коротком замыкании входной цепи.

Реле будет замкнуто, если выходное значение после всех вычислений установлено в 1.

### А.3.2 КОНФИГУРАЦИЯ СВЕТОДИОДОВ

Структура байта конфигурации светодиода приведена в таблице А.2.

Таблица А.2 - Байт конфигурации СВД

7	6	5	4	3	2	1	0
KZ	OFF	ON	NL	INV	RL	A2	A1

**A1** (бит 0) – Выбор входа 1, когда бит RL=0. Выбор Реле1, когда бит RL=1.

**A2** (бит 1) – Выбор входа 2, когда бит RL=0. Выбор Реле2, когда бит RL=1.

В случае выбора двух входов (или двух реле при RL=1) одновременно, результаты опроса входов (выходные значения реле) логически складываются (функция «ИЛИ»).

**RL** (бит 2) – Синхронизировать с реле. Если установлен, то значение бит 4...7 игнорируется, а в качестве результата опроса канала принимается выходное значение реле, выбранного битами A1 или A2.

**INV, NL, ON, OFF, KZ** (биты 3...7) – назначение этих бит аналогично назначению их в конфигурации реле.



Светодиод будет светиться, если выходное значение после всех вычислений установлено в 1.

### А.3.3 ДОПОЛНИТЕЛЬНЫЕ ВОЗМОЖНОСТИ КОНФИГУРАЦИИ УВ

Возможности конфигурации УВ не ограничиваются только обработкой состояний стандарта NAMUR, детектированием обрыва или короткого замыкания. Ниже показано, как сконфигурировать дополнительные режимы.

#### А.3.3.1 СРАВНЕНИЕ СКОРОСТИ ВРАЩЕНИЯ С ПОРОГОВЫМ ЗНАЧЕНИЕМ

Конфигурационный байт следует сформировать в соответствии с таблицей А.3.

Таблица А.3

7	6	5	4	3	2	1	0
1	1	1	1	В/Н	0/AND	A2	A1

**A1** (бит 0) – Выбор входа 1.

**A2** (бит 1) – Выбор входа 2.

Допускается выбрать один или два входа битами А1, А2. Сложение входов по «ИЛИ».

**0/AND** (бит 2) – Функция «И» для реле. Бит должен быть сброшен в конфигурации СВД и может быть установлен, если требуется использовать функцию AND в конфигурации реле.

**В/Н** (бит 3) – Выше/ниже. Если бит установлен, то выходной уровень будет высоким, когда по любому из выбранных каналов зафиксирована скорость вращения ниже установленного порога для этого канала.

Если бит 3 сброшен, то выходной уровень будет высоким, когда по любому из выбранных каналов зафиксирована скорость вращения выше или равной установленному порогу для этого канала.

#### А.3.3.2 СИГНАЛИЗАЦИЯ НАПРАВЛЕНИЯ ВРАЩЕНИЯ

Конфигурационный байт следует сформировать в соответствии с таблицей А.4.

Таблица А.4

7	6	5	4	3	2	1	0
1	D21	0	0	INV	0/AND	0	0

**0/AND** (бит 2) – Функция «И» для Реле 2. Бит должен быть сброшен в конфигурации СВД и Реле1 и может быть установлен, если используется функция AND в конфигурации Реле2.

**INV** (бит 3) – Инверсия выходного результата.





**D21 (бит 6) – Направление.** Если бит сброшен, то выходной результат равен 1, когда колесо вращается в направлении от датчика, подключенного к входу 1 к датчику на входе 2.

Если бит D21 установлен, то выходной результат равен 1, когда колесо вращается в направлении от датчика, подключенного к входу 2 к датчику на входе 1.

#### A.3.3.3 ПОСТОЯННЫЙ РЕЖИМ ВЫХОДА

Для принудительного включения или выключения УВ, конфигурационный байт следует сформировать в соответствии с таблицей А.5.

Таблица А.5

7	6	5	4	3	2	1	0
0	0	1	0	INV	O/AND	0	0

**O/AND (бит 2) – Функция «И» для Реле 2.** Бит должен быть сброшен в конфигурации СВД и Реле1 и может быть установлен для Реле2, если требуется продублировать состояние Реле1.

**INV (бит 3) – Инверсия.** Если бит INV сброшен, то сконфигурированный таким образом СВД, постоянно светится, а реле – постоянно замкнуто. Если бит INV установлен, то сконфигурированный таким образом СВД постоянно погашен, а реле – постоянно разомкнуто.

#### A.3.3.4 ДЕЛИТЕЛЬ

MBCH-Ex может выступать в качестве делителя входного сигнала типа NAMUR. Частота импульсов включения, поступающих на вход  $x$ , делится в  $2 \cdot USTx$  раз. Число  $USTx$  задается пользователем в функции 71.

Следует заметить, что режим «Сравнение скорости вращения с пороговым значением» использует то же значение  $USTx$ , поэтому использование этих двух режимов применительно к одному входу одновременно, может оказаться невозможным. Используйте для этой цели разные входы.

Конфигурационный байт следует сформировать в соответствии с таблицей А.6.

Таблица А.6

7	6	5	4	3	2	1	0
0	0	0	0	INV	O/AND	A2	A1

**A1 (бит 0) – Выбор делителя входа 1.**

**A2 (бит 1) – Выбор делителя входа 2.**

Допускается выбрать один или два делителя битами A1, A2. Сложение выходов делителей по «ИЛИ».



**0/AND** (бит 2) – Функция «И» для реле. Бит должен быть сброшен в конфигурации СВД и может быть установлен, если требуется использовать функцию AND в конфигурации реле.

**INV** (бит 3) – Инверсия выходного результата.

#### А.3.3.5 СТОРОЖЕВОЙ СЧЕТЧИК

MBCH-Ex ведет счет импульсов между запросами функции 03 от главного устройства. Чтобы настроить УВ на срабатывание при превышении любым из счетчиков числа *USTx*, конфигурационный байт следует сформировать в соответствии с таблицей А.7.

Таблица А.7

7	6	5	4	3	2	1	0
0	1	P2	P1	INV	0/AND	0	0

**0/AND** (бит 2) – Функция «И» для реле. Бит должен быть сброшен в конфигурации СВД и может быть установлен, если требуется использовать функцию AND в конфигурации реле.

**INV** (бит 3) – Инверсия выходного результата.

**P1** (бит 4) – Выбор счетчика импульсов на входе 1.

**P2** (бит 5) – Выбор счетчика импульсов на входе 2.

Допускается выбрать один или два входа битами P1, P2. Сложение выходов счетчиков по «ИЛИ».

#### А.3.4 ПРИМЕРЫ КОНФИГУРАЦИЙ

В таблице А.8 приведены значения байтов конфигурации для наиболее распространенных случаев.



Таблица А.8 - Примеры конфигураций

Режим	Вход А1	Вход А2	А1 ИЛИ А2
NAMUR, состояние включено	0x21	0x22	0x23
"Сухой контакт", замкнуто	0xC1	0xC2	0xC3
"Сухой контакт", разомкнуто	0x31	0x32	0x33
Обрыв входной цепи	0x11	0x12	0x13
NAMUR, датчик исправен	0x61	0x62	0x63
NAMUR, ошибка датчика	0x91	0x92	0x93
Скорость вращения выше порога	0xF1	0xF2	0xF3
Скорость вращения ниже порога	0xF9	0xFA	0xFB
Делитель входного сигнала	0x01	0x02	0x03
Сторожевой счетчик	0x50	0x60	0x70
Вращение в направлении от 1 к 2 датчику	0x80		
Вращение в направлении от 2 к 1 датчику	0xC0		
Не вращается или вращается от 1 к 2.	0xC8		
Вращение от 1 к 2 И скорость повышена *	0x80 (Реле1)	0xF7 (Реле2)	
Канал 1 замкнут И Канал 2 разомкнут *	0xC1 (Реле1)	0x36 (Реле2)	
Светодиод копирует состояние Реле1	0x05		
Светодиод копирует состояние Реле2	0x06		
Светодиод копирует Реле1 ИЛИ Реле2	0x07		
Постоянно включен	0x20		
Постоянно выключен	0x28		
Реле2 копирует состояние Реле1 *	0x24		
* Выход заявленного режима – на Реле2			

### А.3.5 КОНФИГУРАЦИЯ С ПОМОЩЬЮ WINDOWS-ПРИЛОЖЕНИЯ

#### А.3.5.1 ПОДКЛЮЧЕНИЕ К ПЕРСОНАЛЬНОМУ КОМПЬЮТЕРУ

В связи с тем, что прибор имеет один интерфейс типа RS-485 для работы с локальной сетью верхнего уровня и для программирования с ПК, потребитель может программировать MBCH-Ex с ПК, только пользуясь соответствующим преобразователем интерфейса. Использование тех или иных преобразователей интерфейсов зависит от наличия портов в составе ПК, при этом возможны три варианта:

- RS-232 / RS-485,
- USB / RS-485,
- Ethernet / RS-485.

При наличии в составе ПК COM порта RS-232 рекомендуем использовать модуль преобразователя интерфейса RS-232 / RS-485 МПИ-07 или другой преобразователь интерфейса, обеспечивающий автоматическое переключение направления ПРИЕМ / ПЕРЕДАЧА RS-485.

Разъем RS-485 модуля преобразования интерфейсов МПИ-07 подключают к разъему монтажного рельса MBCH-Ex, как показано на рисунке 6.1. На разъеме монтажного рельса контакт 2 – А(+), контакт 1 – В(-). Следует иметь в виду, что в преобразователях интерфейса других производителей обозначения контактов (+) и (-) могут быть другие. Подключают модуль преобразования интерфейсов RS-485 / RS-232 к порту COM ПК кабелем "9м-9п" (в комплект поставки не входит). Схема распайки кабеля приведена на рисунке А.1.

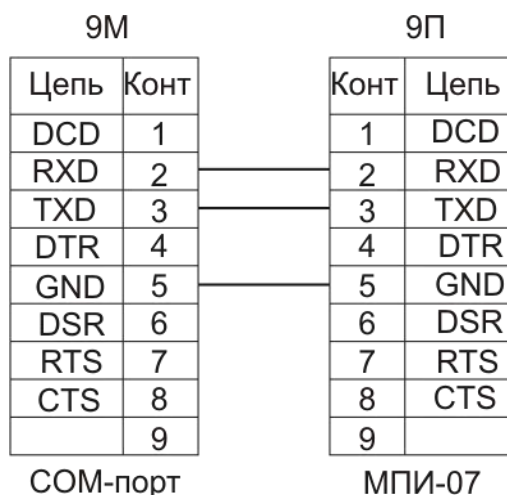


Рисунок А.1 – Схема подключения МПИ-07 к COM-порту

При использовании преобразователей интерфейса RS-485/RS-232 других производителей следует обратить внимание на соблюдение следующих обязательных требований:

- преобразователь интерфейса на стороне RS-485 должен обеспечивать начальное смещение уровня напряжения на линии (+) относительно линии (-) не менее 0,2 В (МПИ-07 обеспечивает начальное смещение = 5 В);
- длительность разрыва потока данных от ПК к MBCH-Ex, по которому определяется окончание запроса и производится переключение интерфейса RS-485 с режима «ПЕРЕДАЧА» на режим «ПРИЕМ», должна быть в диапазоне 4 – 8 мс (в МПИ-07 это значение фиксированное и равно 4 мс). Верхнее ограничение обусловлено тем, что минимальное время начала ответа MBCH-Ex на полученный запрос - 10 мс после получения запроса и, при больших временах переключения интерфейса, ответ будет потерян;
- возможная частота следования запросов от ПК к МПИ связана с временем переключения интерфейса RS-485 из режима «ПРИЕМ» на режим «ПЕРЕДАЧА» (в МПИ-07 это значение также фиксированное и равно 4 мс). Если от момента времени приема ответа на предыдущий запрос до выдачи следующего запроса пройдет про-



межутков времени меньше этого, то запрос будет потерян. Длительность промежутка времени между приемом ответа на предыдущий запрос и выдачей следующего запроса – значение, настраиваемое в тестовой программе.

В современных ПК COM порт, как правило, отсутствует. В этом случае нужно воспользоваться портами USB или Ethernet при условии использования соответствующих преобразователей интерфейсов.

Для подключения MBCH-Ex к порту USB ПК рекомендуем использовать преобразователь интерфейсов USB TO RS-232/RS-422/RS485 UPort 1150i фирмы MOXA. Контакт 3 (R+) разъема UPort 1150i подключают к контакту 2 (A), а контакт 4 (R-) – к контакту 1 (B) разъема монтажного рельса (нумерация контактов разъема монтажного рельса начинается снизу).

В соответствии с документацией фирмы MOXA, на ПК устанавливают программное обеспечение UPort 1150i, в диспетчере устройств ПК, при подключенном к порту USB преобразователе UPort 1150i, в опции «порты (COM и LPT)» устанавливают настройки драйвера – эмулятора COM порта (9600/8/none/2/none), в опции «многопортовые последовательные адаптеры» устанавливают тип интерфейса: RS-485 2W. На плате UPort 1150i устанавливают DIP переключатели 1,2,3 в положение ON, что означает подключение терминального резистора 120 Ом и подтягивающих резисторов 1 кОм к линии A/B RS-485.

Для подключения MBCH-Ex к порту Ethernet рекомендуем использовать преобразователь интерфейсов NPort IA 5150 фирмы MOXA. При использовании данного преобразователя необходимо руководствоваться документацией фирмы MOXA.

Подключить NPort IA 5150 к ПК и MBCH-Ex:

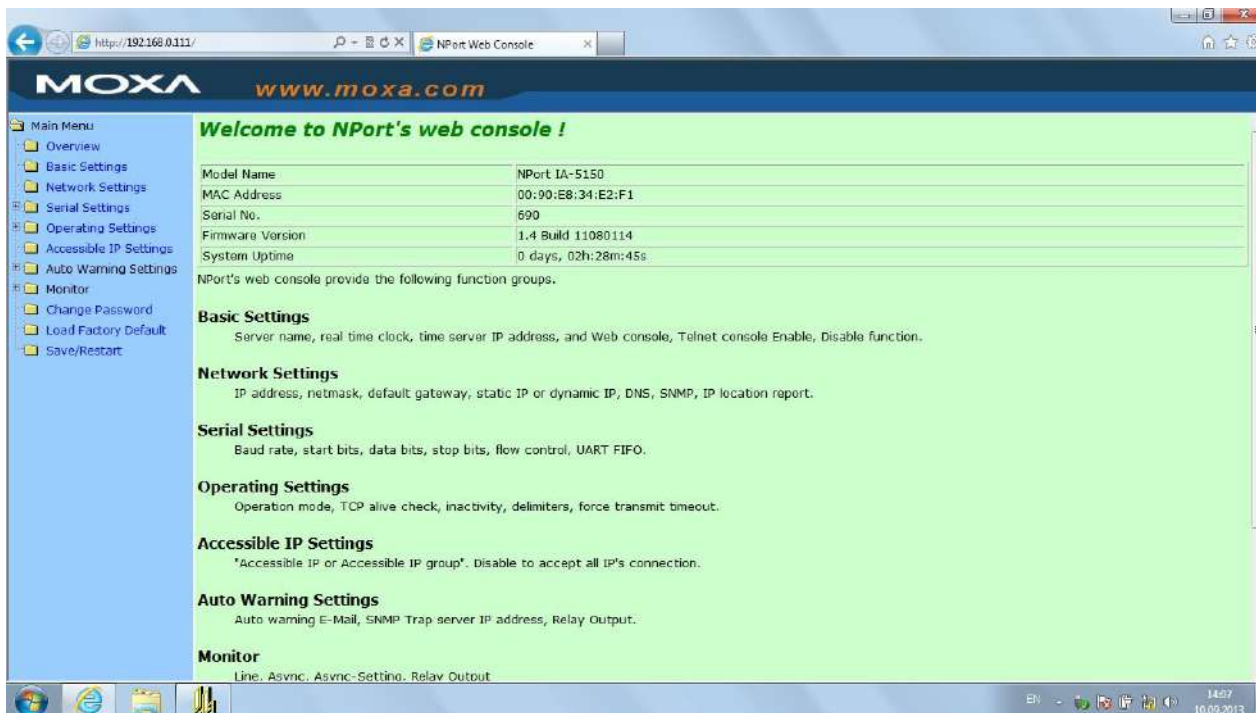
- подключить питание =24 В: контакт 4 разъема монтажного рельса (+24 В) подключают к контакту (V1+) разъема питания NPort IA 5150, контакт 5 разъема монтажного рельса (-24 В) подключают к контакту (V1 -) разъема питания NPort IA 5150;
- разъем RJ-45 Ethernet 1 NPort IA 5150 соединяют с разъемом RJ-45 ПК кабелем Ethernet;
- контакт 3 DATA+(B) разъема RS-485/RS-422 NPort IA 5150 подключают к контакту 2 – A(+) на разъеме монтажного рельса MBCH-Ex;
- контакт 4 DATA - (A) разъема RS-485/RS-422 NPort IA 5150 подключают к контакту 1 – B(-) на разъеме монтажного рельса MBCH-Ex.

Установить фирменное программное обеспечение в соответствии с руководством по эксплуатации NPort IA 5150, далее действовать по указаниям документации фирмы MOXA, учитывая конфигурацию ПК и настройки сети Ethernet пользователя.



При настройке эмулятора COM порта и интерфейса RS-485 следовать следующим указаниям:

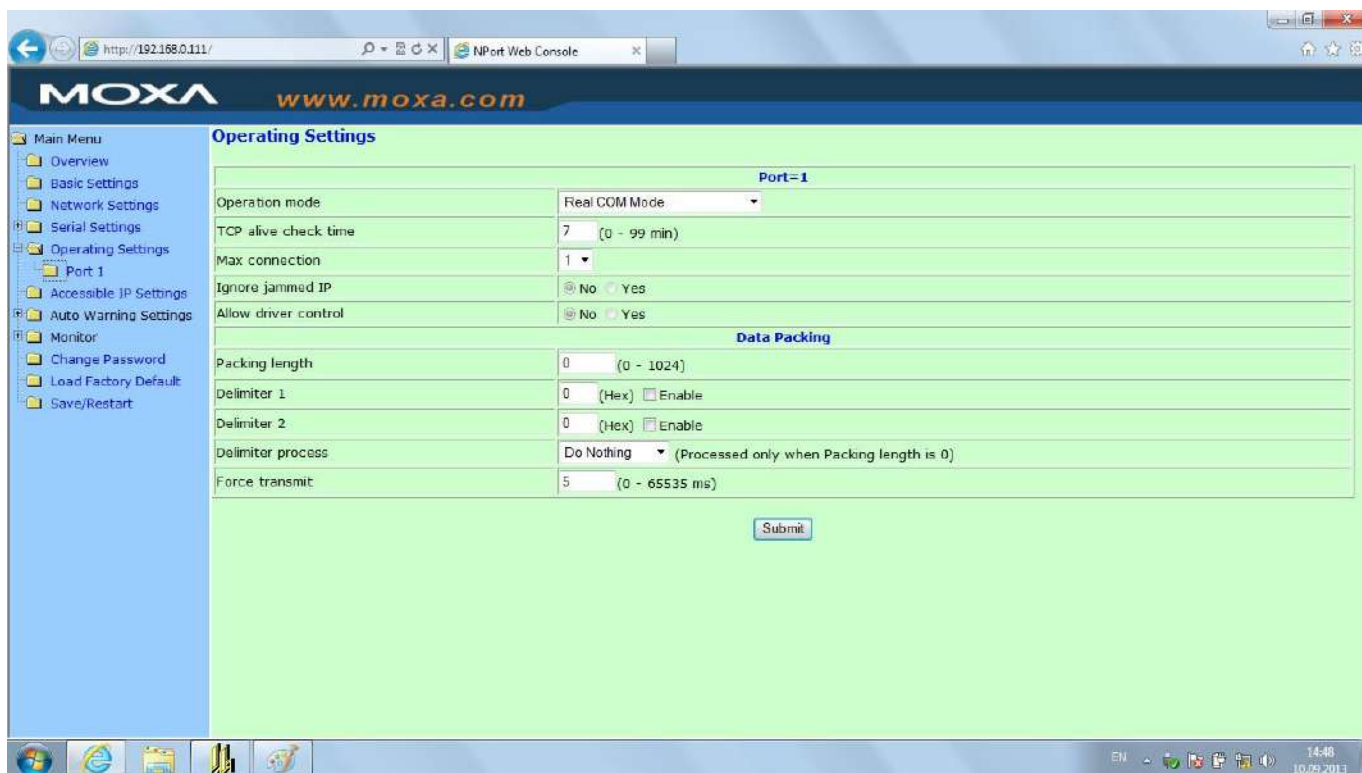
- запустить программу NPort IA web Console;



- выбрать опцию Serial Settings;



- установить параметры COM порта, соответствующие настройкам МВСН-Ех (на рисунке параметры настройки соответствуют заводским настройкам МВСН-Ех);
- выбрать опцию Operating Settings;



– установить настройки, как указано на рисунке. Принципиально важной является настройка параметра Force transmit. Значение этого параметра =5 ms (в заводских настройках фирмы MOXA этот параметр =0) является длительностью разрыва потока данных, по которому производится переключение интерфейса RS-485 с режима «ПЕРЕДАЧА» на режим «ПРИЕМ» данных.

Рекомендованные преобразователи интерфейсов прошли тестирование на предприятии-изготовителе MBCH-Ex и длительную апробацию в промышленных условиях, в комплект поставки MBCH-Ex не входят и могут поставляться по отдельному заказу.

#### А.3.5.2 ОБЩИЕ СВЕДЕНИЯ. РУЧНАЯ КОНФИГУРАЦИЯ

Программа «m11test.exe» позволяет в полуавтоматическом или ручном режимах сформировать байты конфигурации УВ MBCH-Ex или узнать конфигурацию УВ действующего MBCH-Ex.

Запустите приложение и откройте вкладку «**Конфигуратор**». Она изображена на рисунке А.2.

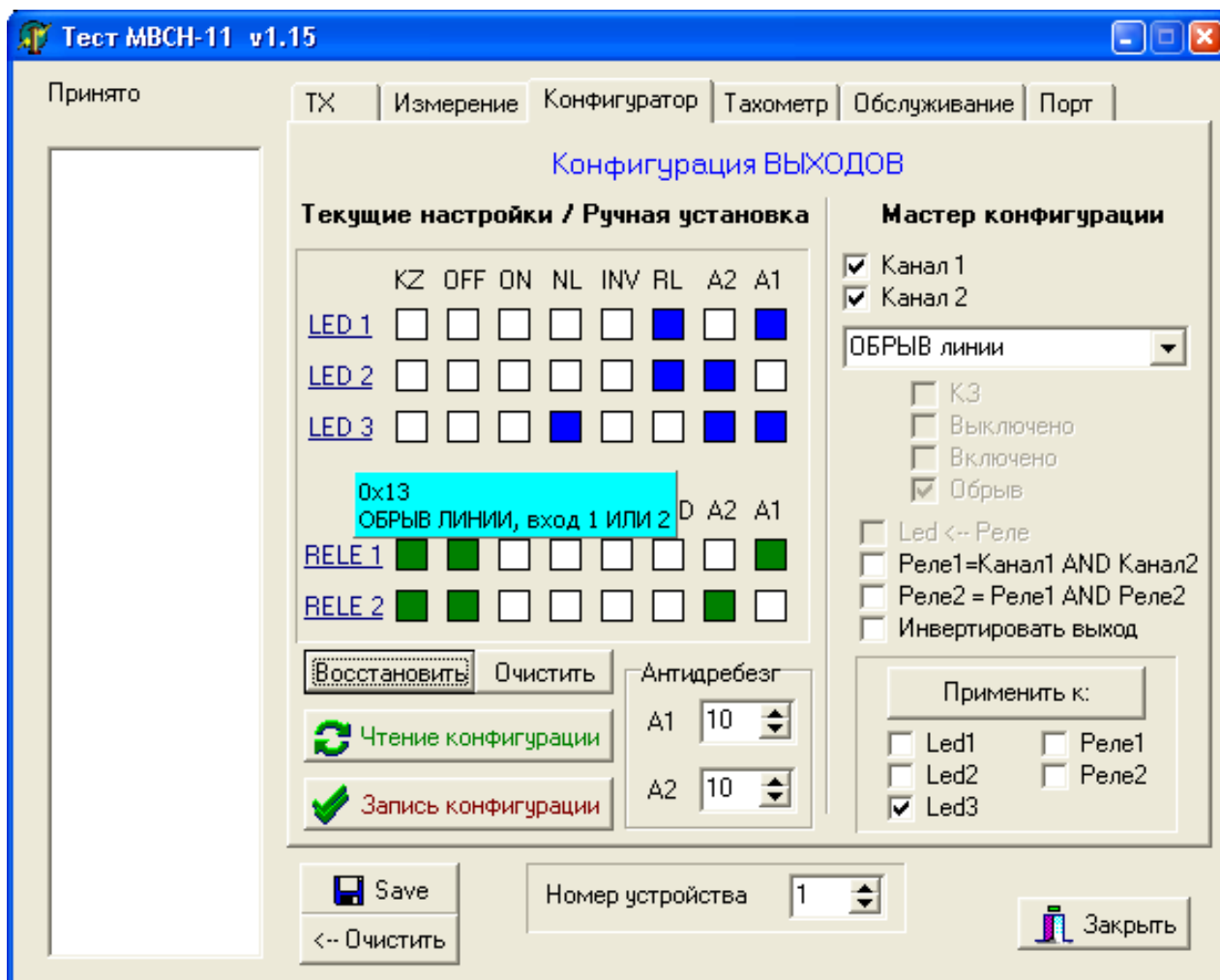


Рисунок А.2 – Конфигурация с помощью Windows-приложения

В поле «**Текущие настройки / Ручная установка**» графически представлены 5 байт по 8 бит каждый. Каждый бит может быть установлен (закрашен) или сброшен (белый). Сверху подписаны названия бит в стандартных конфигурациях. При наведении мыши на каждый бит, всплывает подсказка, более подробно описывающая назначение бита. При щелчке левой кнопки мыши на квадратике, бит меняет свое состояние на противоположное. Пользователь может, таким образом, самостоятельно сформировать байт нужной ему конфигурации.

Каждый байт соответствует определенному УВ: светодиоду или реле. Названия этих УВ подписаны слева. При наведении мыши на название УВ, всплывает подсказка, содержащая шестнадцатеричное значение байта конфигурации и подробности режима, который определяется этим байтом, при условии, что биты установлены корректно. На рисунке А.2 отображена подсказка, всплывшая при наведении на надпись «LED 3», означающая, что светодиод будет настроен на свечение при обрыве хотя бы одной из входных цепей, а значение байта конфигурации равно 0x13.





В поле «**Антидребезг**» устанавливается пользовательская задержка по каждому из каналов. Подробнее об этом в А.2.1. Значение по умолчанию равно 10 периодам, что составляет приблизительно 3 мс.

Кнопка «**Восстановить**» формирует байты в соответствии с предложенными разработчиком значениями по умолчанию.

Кнопка «**Очистить**» обнуляет все байты.

Кнопка «**Чтение конфигурации**» получает конфигурацию из подключенного MBCH-Ex и графически ее отображает.

Кнопка «**Запись конфигурации**» сохраняет сформированную конфигурацию в подключенном MBCH-Ex.

Если какие-то конфигурационные байты установлены в ноль, то их запись не повлечет изменений в памяти MBCH-Ex. Это позволяет выборочно изменять конфигурацию УВ.

В поле «**Номер устройства**» следует указать номер MBCH-Ex в соответствии с протоколом MODBUS.

Если требуется узнать конфигурацию УВ действующего MBCH-Ex, нажмите кнопку «Чтение конфигурации». Загрузятся конфигурации из MBCH-Ex. Наведите курсор мыши поочередно на каждое название УВ слева в поле «Текущие настройки» и в подсказке прочтите смысл каждого конфигурационного байта.

#### А.3.5.3 МАСТЕР КОНФИГУРАЦИИ

*Мастер конфигурации* позволяет безошибочно сформировать байты конфигурации в полуавтоматическом режиме.

Если необходимо изменить конфигурацию не всех УВ, а только некоторых из них, то перед работой с Мастером, нужно нажать кнопку «Очистить» или извлечь текущую конфигурацию из MBCH-Ex, нажав «Чтение конфигурации».

Порядок работы с Мастером конфигурации следующий:

- 1) в выпадающем списке выбрать интересующий режим;
- 2) над списком поставить флажок напротив нужного канала или двух каналов, если выбор каналов доступен;
- 3) установить флажки напротив других доступных опций, если это необходимо;
- 4) под кнопкой «Применить к:» выбрать не менее одного УВ;
- 5) нажать кнопку «Применить к:», и сформированный байт конфигурации графически отобразится в поле «Текущие настройки» в строке выбранных УВ.



После этого можно использовать Мастер конфигурации для других УВ или от-  
править конфигурацию в MBCH-Ex, нажав кнопку «Запись конфигурации». Перед  
этим нужно проконтролировать, устраивают ли значения в поле «Антидребезг».

#### А.3.5.4 НАСТРОЙКА ДРУГИХ ПАРАМЕТРОВ

На вкладке «**Тахометр**» программы «m11test.exe» устанавливаются следую-  
щие параметры:

- количество зубцов (импульсов за оборот) –  $Nz$ ;
- время накопления –  $ACCT$ ;
- порог тахометра, полупериод делителя или точка срабатывания сторожевого счетчика –  $UST$ .

Данные параметры устанавливаются отдельно для канала (входа) 1 и кана-  
ла 2. Если в системе используется *мониторинг скорости вращения, определение  
направление вращения, делитель импульсов или сторожевой счетчик*, то необхо-  
димо установить нужные параметры. Если эти режимы не используются, то пара-  
метрами на вкладке «Тахометр» можно пренебречь.

### А.4 ОБМЕН ДАННЫМИ С MBCH-EX

#### А.4.1 ОБЩИЕ СВЕДЕНИЯ

MBCH-Ex работает как SLAVE по протоколу Modbus RTU и подключается че-  
рез интерфейс RS485. Физические параметры интерфейса: 9600 бод, 2SP. Номер  
MBCH-Ex в сети по умолчанию равен 1, но может быть изменен пользователем.

MBCH-Ex работает по запросам от ведущего. Запрос будет принят и обрабо-  
тан при условии совпадения номера MBCH-Ex в сети с номером, указанным в запро-  
се или при широковещательной адресации. При отсутствии в MBCH-Ex запрашивае-  
мой функции будет выдана ошибка с кодом 01. В случае неправильных параметров  
в запросе – ошибка 02. Перечень всех функций MBCH-Ex сведен в таблицу А.9.

Таблица А.9 - Перечень функций Modbus MBCH-Ex

Функция	Назначение
01	Чтение бинарных данных
03	Чтение результатов измерения
67	Смена номера устройства
68	Чтение конфигурации устройств вывода
69	Запись конфигурации устройств вывода
77	Чтение версии микропрограммы и контрольной суммы
78	Чтение параметров монитора вращения и пороговых значений
79	Запись параметров монитора вращения и пороговых значений



## А.4.2 ЧТЕНИЕ БИНАРНЫХ ДАННЫХ. ФУНКЦИЯ «01»

Для чтения бинарных данных измерения используется функция 1 с параметрами «начальный адрес» и «кол-во бит». Список доступных параметров приведен в таблице А.10.

Все параметры однобитные. Передаются, начиная с младшего запрошенного адреса, и группируются в байты по 8 бит. При недопустимых значениях адреса или количества параметров выдается ошибка с кодом 02.

Таблица А.10 - Перечень бинарных данных

Адрес	Наименование параметра	Значение, соответствующее выходному «1»
0	Состояние «Сухой контакт», канал 1	Цепь 1 разомкнута
1	Состояние «Сухой контакт», канал 2	Цепь 2 разомкнута
2	Состояние «NAMUR», канал 1	«Включено» или «Замкнуто»
3	Достоверность «NAMUR», канал 1	Датчик 1 неисправен или не подключен
4	Состояние «NAMUR», канал 2	«Включено» или «Замкнуто»
5	Достоверность «NAMUR», канал 2	Датчик 2 неисправен или не подключен
6	Направление «1 → 2»	Вращение от датчика 1 к датчику 2
7	Направление «2 → 1»	Вращение от датчика 2 к датчику 1
8	Реле 1	Реле 1 замкнуто
9	Реле 2	Реле 2 замкнуто
10	Светодиод 1	Светодиод 1 включен
11	Светодиод 2	Светодиод 2 включен
12	Светодиод 3	Светодиод 3 включен
13	Делитель 1	Высокий уровень на выходе делителя 1
14	Делитель 2	Высокий уровень на выходе делителя 2

## А.4.3 ЧТЕНИЕ РЕЗУЛЬТАТОВ ИЗМЕРЕНИЯ. ФУНКЦИЯ «03»

Для чтения результатов измерения используется функция 3 с параметрами «начальный адрес» и «кол-во регистров». Описание банка доступных регистров приведено в таблице А.11.



Таблица А.11 - Банк регистров

Адрес регистра	Описание регистра	Значение, соответствующее выходному «0»	Значение, соответствующее выходному «65535»	Единица измерения
0	K1.F60 частота вращения, канал 1	0	65535	мин -1
1	K1.F1 частота импульсов, канал 1	0	65535	Гц
2	K1.IMP пропущенные импульсы, канал 1	0	65535	импульс
3	K2.F60 частота вращения, канал 2	0	65535	мин -1
4	K2.F1 частота импульсов, канал 2	0	65535	Гц
5	K2.IMP пропущенные импульсы, канал 2	0	65535	импульс

Все регистры двухбайтные, передаются старшим байтом вперед. При недопустимых значениях адреса или количества регистров выдается ошибка с кодом 02.

#### А.4.4 СМЕНА НОМЕРА УСТРОЙСТВА. Функция «67»

Номер устройства в MODBUS может быть изменен. Допускается установить любой номер от 1 до 249. Смена номера осуществляется функцией 67. Формат запроса приведен в таблице А.12.

Таблица А.12 - Формат запроса 67. Смена номера устройства

Номер байта	Пример значения байта	Описание байта
0	1	Текущий номер устройства
1	67	Номер функции
2	0	Нулевой байт
3	10	Новый номер устройства
4	204	Контрольная сумма
5	159	

При успешном изменении номера устройства, будет выдан ответ, формат которого приведен в таблице А.13.



Таблица А.13 - Ответ на запрос 67

Номер байта	Пример значения байта	Описание байта
0	1	Старый номер устройства
1	67	Номер функции
2	1	Число байт
3	10	Новый номер устройства
4	112	Контрольная сумма
5	85	

После успешного изменения номера, дальнейшее обращение к устройству возможно только с этим номером или с номером 0.

Если новый номер устройства не входит в разрешенный диапазон, то устройство выдаст ошибку с кодом 03.

#### А.4.5 УСТАНОВКА И ЧТЕНИЕ КОНФИГУРАЦИИ УВ. Функции «68» и «69»

Каждое устройство вывода, такое, как светодиоды (СВД1, СВД2, СВД3) или реле (Реле1, Реле2) может быть сконфигурировано пользователем для включения или выключения при наступлении определенного события. Конфигурация сохраняется в энергонезависимой памяти. Формат запроса приведен в таблице А.14.

Установка конфигурации возможна только при указании однобайтового пароля, равного 207. Байты конфигурации должны быть ненулевыми. Если значение какого-то байта конфигурации указывается равным нулю, то конфигурация соответствующего УВ не изменяется, при этом ошибка не выдается. Это позволяет избирательно изменять конфигурацию УВ.

Таблица А.14 - Формат запроса 69. Установка конфигурации

Номер байта	Пример значения байта	Описание байта
0	1	Номер устройства
1	69	Номер функции
2	207	Пароль конфигурации
3	5	Конфигурация СВД1
4	6	Конфигурация СВД2
5	19	Конфигурация СВД3
6	193	Конфигурация Реле1
7	194	Конфигурация Реле2
8	10	Задержка срабатывания (канал 1)
9	200	Задержка срабатывания (канал 2)
10	222	Контрольная сумма
11	132	



**«Конфигурация СВД х»** и **«Конфигурация Реле х»** – байты конфигурации устройств вывода, расчет которых рассмотрен в разделе А.3.

**«Задержка срабатывания (канал х)»** – число измерений, в течение которых состояние входа (одно из четырех состояний в стандарте «NAMUR») должно оставаться неизменным, чтобы быть зафиксированным для дальнейшей обработки УВ и передачи на верхний уровень. Один период измерения равен приблизительно 0,33 мс. Параметр может принимать значения от 1 (без задержки) до 255 (около 83 мс). Установленная задержка не влияет на делитель, сторожевой счетчик, определение скорости или направления вращения. Используется для фильтрации от импульсных помех и противодействия дребезгу входных цепей в режиме повторителя. Значение по умолчанию равно 10 (3 мс).

Ответ на запрос записи 69, а также на запрос чтения 68, содержит сохраненные в MBCH-Ex байты конфигурации. Формат ответа приведен в таблице А.15.

Таблица А.15 - Ответ на запрос 69 (68)

Номер байта	Пример значения байта	Описание байта
0	1	Номер устройства
1	69(68)	Номер функции
2	7	Число байт
3	5	Конфигурация СВД1
4	6	Конфигурация СВД2
5	19	Конфигурация СВД3
6	193	Конфигурация Реле1
7	194	Конфигурация Реле2
8	10	Задержка срабатывания (канал 1)
9	200	Задержка срабатывания (канал 2)
10	222	Контрольная сумма
11	132	

Для получения сохраненных в MBCH-Ex байт конфигурации УВ достаточно отправить запрос 68 без поля данных.

#### А.4.6 ВЕРСИЯ МИКРОПРОГРАММЫ. ФУНКЦИЯ «77»

Версия микропрограммы выводится по запросу 77. Версия необходима для определения, какая микропрограмма зашита в MBCH-Ex и принятия решения об обновлении прошивки или замене MBCH-Ex. Также, по этой команде выводится контрольная сумма микропрограммы. Формат ответа приведен в таблице А.16.



Таблица А.16 - Ответ на запрос 77

Номер байта	Пример значения байта	Описание байта
0	1	Номер устройства
1	77	Номер функции
2	4	Число байт
3	1	V1
4	5	V2
5	0	V3
6	33	V4
7	0x2D	CS_H
8	0xE6	CS_L
9	112	Контрольная сумма
10	85	

Версия микропрограммы представляет собой строку, сформированную из принятых значений следующим образом: «V1.V2.V3.V4», где V1 – старший байт.

В текущем примере версия микропрограммы 1.5.0.33.

Контрольная сумма микропрограммы выводится в виде старшего CS\_H и младшего CS\_L байт. В данном примере контрольная сумма равна 0x2DE6.

#### А.4.7 НАСТРОЙКА МОНИТОРА ВРАЩЕНИЯ И ПОРОГОВ. Функции «78» и «79»

Для того, чтобы MBCH-Ex мог правильно определять скорость вращения колеса с помощью датчиков стандарта «NAMUR», а УВ реагировать на повышение или понижение скорости вращения, следует установить несколько параметров с помощью функции 79. Также здесь устанавливается порог сторожевого счетчика или полупериод делителя. Формат запроса приведен в таблице А.17.

Таблица А.17 - Запрос 79

Номер байта	Пример значения байта	Описание байта
0	1	Номер устройства
1	79	Номер функции
2	4	ACCT1
3	2	Nz1
4	3	UST1
5	332	
6	60	ACCT2
7	8	Nz2
8	39	UST2
9	16	
10	65	Контрольная сумма
11	20	



**АССТ 1** – время накопления скорости вращения по входу 1. Может принимать значения: 1, 2, 3, 4, 5, 6, 10, 12, 15, 20, 30, 60 секунд (по умолчанию 4 с). Чем АССТ больше, тем более точно измеряется скорость вращения, когда она относительно постоянна. Чем меньше время накопления, тем быстрее MBCH-Ex реагирует на изменение скорости. Если в течение указанного времени на вход не поступает ни одного импульса, значение F60 (скорость вращения) обнуляется.

**Nz 1** – число импульсов, поступающих на вход 1 за один оборот. Допускаются значения от 1 до 254.

**UST 1** – пороговое значение оборотов в минуту по входу 1, при котором происходит срабатывание УВ, сконфигурированного на эту функцию. Допускается значение параметра от 1 до 65535. В режиме «Делитель» используется как длительность полупериода выходного сигнала, а в режиме «Сторожевой счетчик» – как точка срабатывания.

**АССТ 2** – время накопления скорости вращения по входу 2.

**Nz 2** – число импульсов, поступающих на вход 2 за один оборот.

**UST 2** – пороговое значение по входу 2.

Попытка установки нулевых значений в качестве параметров не приводит к ошибке, но соответствующий параметр сохранит свое прежнее значение.

Ответ на запрос записи 79, а также на запрос чтения 78 приведен в таблице А.18.

Таблица А.18 - Ответ на запрос 79 (78)

Номер байта	Пример значения байта	Описание байта
0	1	Номер устройства
1	79 (78)	Номер функции
2	8	Число байт
3	4	АССТ1
4	2	Nz1
5	3	UST1
6	332	
7	60	АССТ2
8	8	Nz2
9	39	UST2
10	16	
11	65	Контрольная сумма
12	20	





Для получения сохраненных в МВСН-Ех значений параметров достаточно отправить запрос 78 без поля данных.

## **А.5 ЗАЩИТА ВСТРОЕННОГО ПРОГРАММНОГО ОБЕСПЕЧЕНИЯ**

### **А.5.1 ЗАЩИТА МИКРОПРОГРАММЫ**

При установленных битах защиты в серийном изделии, код микропрограммы недоступен для чтения извне.

Микропрограмма имеет контрольную сумму, которая выводится по запросу 77 через интерфейс RS-485.

### **А.5.2 ЗАЩИТА НАСТРОЕК**

При записи конфигураций (функция 69), первым в поле данных должен содержаться пароль – байт со значением 207. Если МВСН-Ех не обнаружит пароль, то сохранение новых значений не произойдет.

Как при записи конфигураций, так и при записи параметров тахометра (функция 79) любое нулевое значение в качестве нового параметра будет проигнорировано, соответствующий параметр или конфигурация не будут заменены. Каждый запрос по протоколу Modbus содержит контрольную сумму, при недействительности которой никаких изменений параметров не произойдет.

Значения параметров и конфигурации УВ хранятся в энергонезависимой памяти. При включении МВСН-Ех эти значения оттуда извлекаются, подсчитывается их контрольная сумма, производится операция с константным ключом, а результат сравнивается со значением, подсчитанным при записи настроек в память. В случае несовпадения все параметры и конфигурации сбрасываются до значений по умолчанию.

**ЗАКАЗАТЬ**